

ସମ୍ପାଦକଙ୍କୁ ସମ୍ମୋଦନ ପତ୍ର ପଠାଇବା
ମୁଦ୍ରଣ MS 107 ମୁଦ୍ରଣ 1


New

Oshin Murtis
କଲ୍ୟାଣ ସମାଜ ସେବା ସମାଜ
ଅଧ୍ୟକ୍ଷ ମନୋଜିତ କୁମାର ।

SYSTEM REQUIREMENTS

GENERAL

FL-1 = ទំហំបង្ហាញត្រួតពិនិត្យ ទំហំ 12x12" អន្តរជាតិ លាតត្រដាប

ប្រើប្រាស់ប្រព័ន្ធគ្រប់គ្រង ធានាបាននូវភាពស្របគ្នា ជាមួយប្រព័ន្ធគ្រប់គ្រងផ្សេងទៀត

ប្រព័ន្ធគ្រប់គ្រង

- ប្រើប្រាស់ប្រព័ន្ធគ្រប់គ្រង
- ក្នុងករណីដែលមានបញ្ហា ឬមានការកំហុស
- ប្រព័ន្ធគ្រប់គ្រងត្រូវមានភាពស្របគ្នា ជាមួយប្រព័ន្ធគ្រប់គ្រងផ្សេងទៀត
- ប្រព័ន្ធ P.V.C. ត្រូវមានភាពស្របគ្នា ជាមួយប្រព័ន្ធគ្រប់គ្រងផ្សេងទៀត
- ប្រព័ន្ធគ្រប់គ្រងត្រូវមានភាពស្របគ្នា ជាមួយប្រព័ន្ធគ្រប់គ្រងផ្សេងទៀត

ប្រព័ន្ធគ្រប់គ្រង

- ប្រព័ន្ធគ្រប់គ្រងត្រូវមានភាពស្របគ្នា ជាមួយប្រព័ន្ធគ្រប់គ្រងផ្សេងទៀត

ប្រព័ន្ធគ្រប់គ្រងត្រូវមានភាពស្របគ្នា ជាមួយប្រព័ន្ធគ្រប់គ្រងផ្សេងទៀត

ធានាបាននូវភាពស្របគ្នា

BI = ប្រព័ន្ធគ្រប់គ្រងត្រូវមានភាពស្របគ្នា ជាមួយប្រព័ន្ធគ្រប់គ្រងផ្សេងទៀត

ទំហំ 0.60x0.60 ម. ឬលើសពី ទំហំ 1.00 ម.

ធានាបាននូវភាពស្របគ្នា

CL-1 = ភាពស្របគ្នា ធានាបាននូវភាពស្របគ្នា ជាមួយប្រព័ន្ធគ្រប់គ្រងផ្សេងទៀត

ប្រព័ន្ធគ្រប់គ្រងត្រូវមានភាពស្របគ្នា ជាមួយប្រព័ន្ធគ្រប់គ្រងផ្សេងទៀត

ធានាបាននូវភាពស្របគ្នា ជាមួយប្រព័ន្ធគ្រប់គ្រងផ្សេងទៀត

* ប្រព័ន្ធគ្រប់គ្រងត្រូវមានភាពស្របគ្នា ជាមួយប្រព័ន្ធគ្រប់គ្រងផ្សេងទៀត

ធានាបាននូវភាពស្របគ្នា ជាមួយប្រព័ន្ធគ្រប់គ្រងផ្សេងទៀត

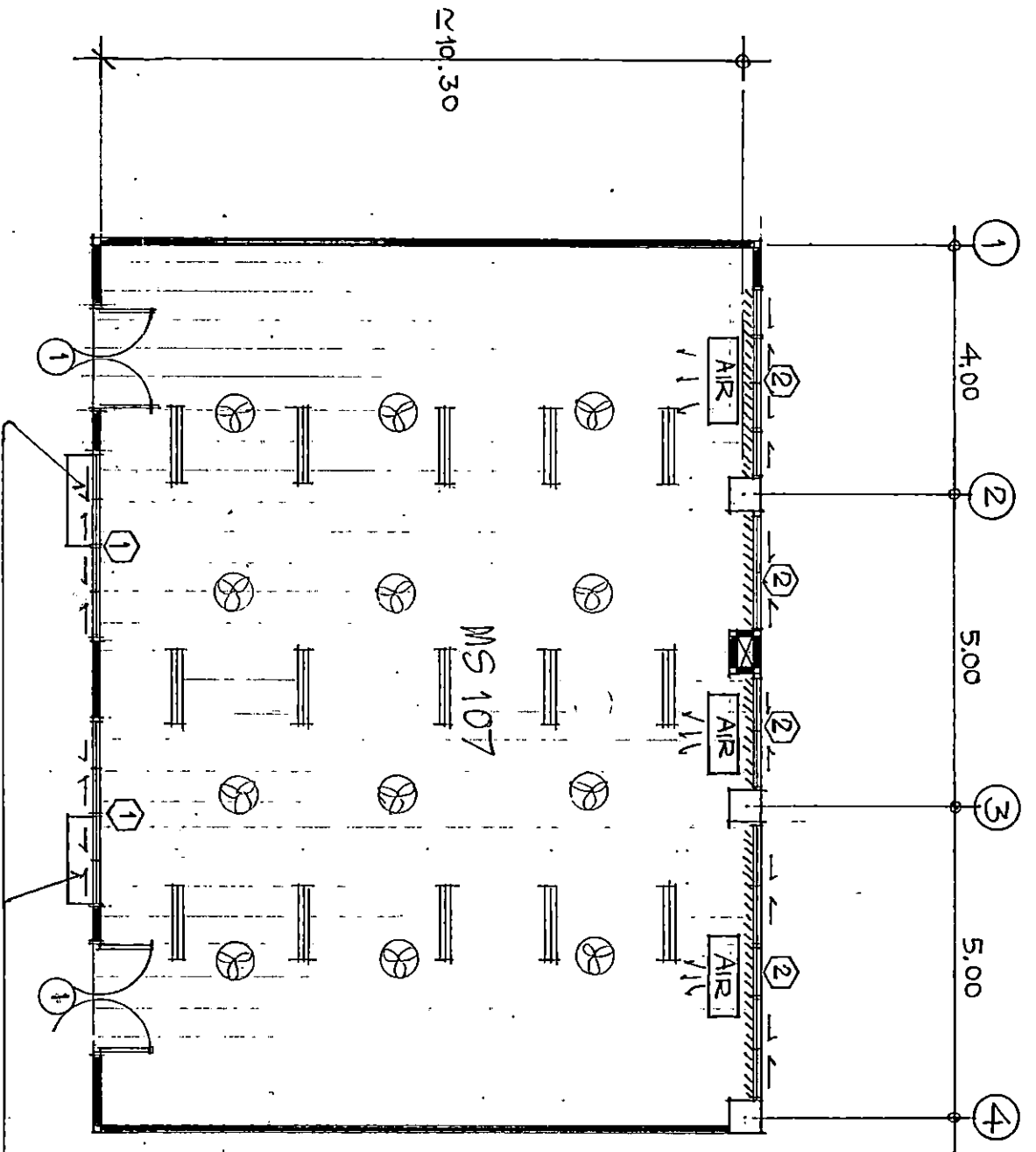
(Handwritten signatures and initials)

Content

- การประเมินผลสัมฤทธิ์ทางการเรียน 2
มาตรฐาน 100% เรื่อง
- การประเมินผลสัมฤทธิ์ทางการเรียน MS 107 เรื่อง 14 ปี
เรื่อง 4 ปี เรื่อง 100% (ประเมินผลสัมฤทธิ์ MS 107)





1. Hall (Halls) (Halls)
 SCALE 1:75

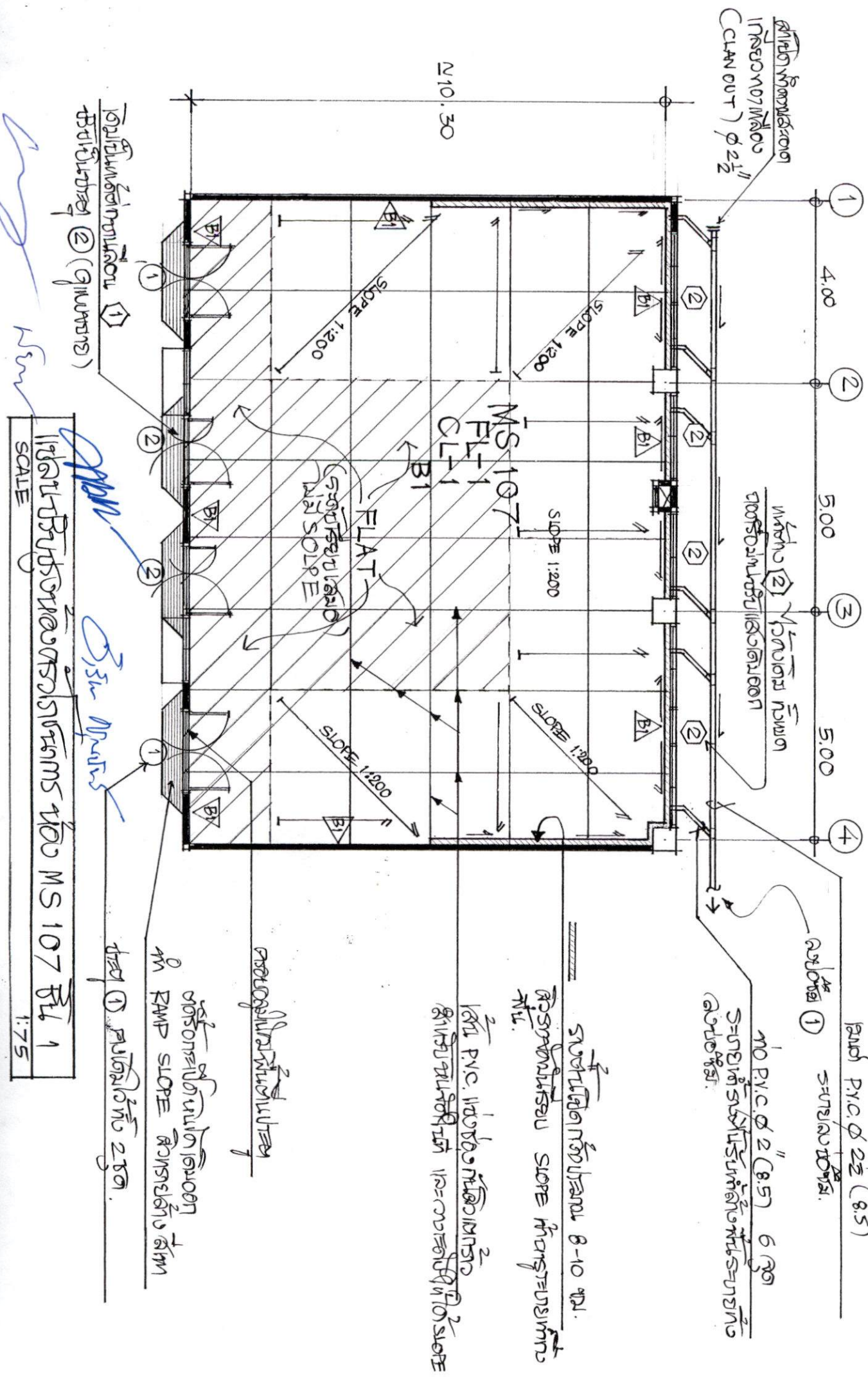
[Handwritten signature]
 [Handwritten signature]
 [Handwritten signature]

Specifikasi Material

- Tulangan besi 12x12
- Tulangan besi 10
- Tulangan besi 8
- Tulangan besi 6
- Tulangan besi 4
- Tulangan besi 3
- Tulangan besi 2
- Tulangan besi 1

Detail Reinforcement

SLOPE 1:200 = 1 PARTS SLOPE 5 21.21.



band P.V.C. ϕ 2 1/2" (8.5)

band 1 S-Subalabha

no P.V.C. ϕ 2 (8.5) 6 feet
S-Subalabha S-Subalabha S-Subalabha
band 1

S-Subalabha S-Subalabha 8-10 feet
S-Subalabha SLOPE 1:200 S-Subalabha
til.

til P.V.C. 1.00 feet S-Subalabha
S-Subalabha S-Subalabha SLOPE

S-Subalabha S-Subalabha

S-Subalabha S-Subalabha
RAMP SLOPE S-Subalabha S-Subalabha

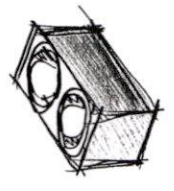
band 1 S-Subalabha 2 feet.

SCALE 1:75

MS

ສິດທິການແຮງໄຟພູມິພູມິ

- ໂຄງສ້າງຕັ້ງ (ຫ້ອງຄູ່ຄູ່ ພູມິພູມິ) (ພາວະ) 2x13 W
LED ພູມິ E27 ແສນເດີເລີ (ໄມ້ສັດ)



- 1-6 ມາ ຕັ້ງພູມິພູມິ 5 ຫ່ວ ມາ ພູມິພູມິພູມິ ພູມິພູມິ 50A
- ⑤ ສາມາດ-ປັດ ພູມິພູມິພູມິພູມິ.

A-1 ຕັ້ງພູມິພູມິພູມິພູມິ ພູມິພູມິ 3 ຕັ້ງ ຕັ້ງພູມິພູມິ
ຕັ້ງພູມິພູມິພູມິພູມິ ພູມິພູມິພູມິພູມິ 2 ພູມິ ພູມິພູມິພູມິພູມິພູມິ

↪ ພູມິພູມິພູມິພູມິພູມິ 12 ພູມິ ພູມິພູມິ 5 ຫ່ວ.
ຕັ້ງພູມິພູມິພູມິພູມິ ພູມິພູມິພູມິພູມິພູມິ

ສາມາດແຮງໄຟພູມິພູມິ

- ພູມິພູມິພູມິ ພູມິພູມິພູມິພູມິພູມິພູມິພູມິພູມິພູມິພູມິພູມິ
- ພູມິພູມິພູມິພູມິພູມິພູມິພູມິພູມິພູມິພູມິພູມິພູມິພູມິ
- ພູມິພູມິພູມິພູມິພູມິພູມິພູມິພູມິພູມິພູມິພູມິພູມິພູມິ

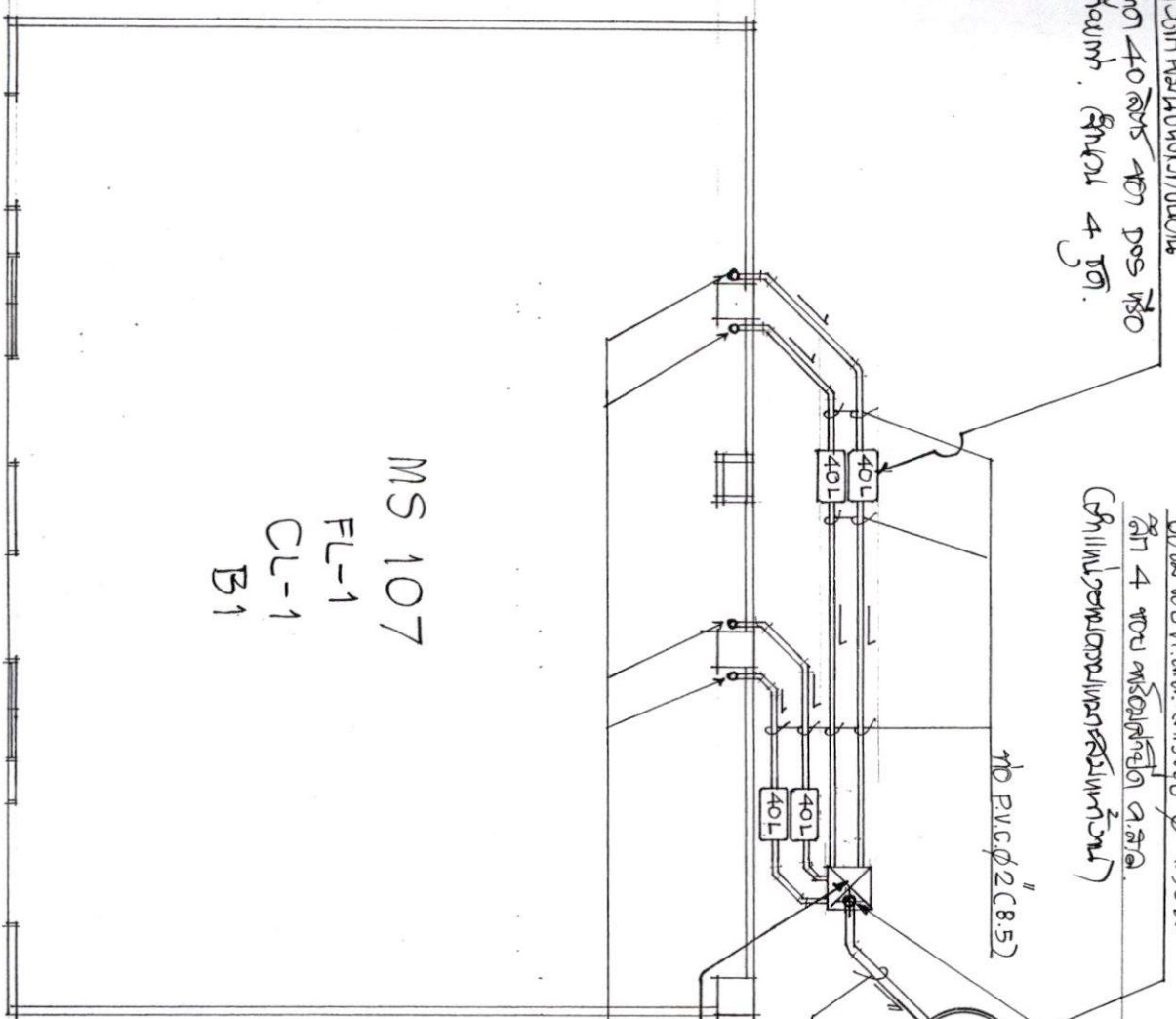
2 ຕັ້ງພູມິພູມິພູມິພູມິພູມິ 3 ພູມິ
ພູມິ 24 ຫ່ວ
ຕັ້ງພູມິພູມິ

- ພູມິພູມິພູມິພູມິພູມິພູມິ 1 ຕັ້ງ
- ພູມິພູມິພູມິພູມິພູມິພູມິ 1 ຕັ້ງ
- ພູມິພູມິພູມິພູມິພູມິພູມິ (1-3) 3 ຕັ້ງ
- ພູມິພູມິພູມິພູມິພູມິພູມິ (4-6) 3 ຕັ້ງ
- ພູມິພູມິພູມິພູມິພູມິພູມິ 3 ຕັ້ງ
- ພູມິພູມິພູມິພູມິພູມິພູມິ 1 ຕັ້ງ

Handwritten signatures and scribbles at the bottom of the page.

ပုံစံကန်အောက်တွင်
 ၄၀ လီတာ အောက် ၄၀၀ ပုံစံ
 ရှိသည်။ ရေပူ ၄ ပုံစံ

ပုံစံကန် ၁ ခု ရှိပြီး အရွယ် ၁.၅၀ မီ.
 ရေ ၄ ပုံစံ အောက်တွင် ၁ ခု ရှိ
 (ပုံစံကန်အောက်တွင် ရေပူ ၄ ပုံစံ)



MS 107
 FL-1
 CL-1
 B1

ပုံစံကန် ၁ ခု ရှိပြီး အရွယ် ၅၀x၅၀ ငမ အရွယ် ၀.၅၀ မီ.
 ရေပူ ၄ ပုံစံ အောက်တွင် ၁ ခု ရှိ
 (ပုံစံကန်အောက်တွင် ရေပူ ၄ ပုံစံ)
 PVC ဝ ၂" (၈.၅)

ရေပူ ၄ ပုံစံ
 အောက်တွင် ၁ ခု ရှိ

ပုံစံကန်အောက်တွင်
 SCALE
 ၁:၇၅

ပုံစံကန် ၁ ခု ရှိပြီး အရွယ် ၅၀x၅၀ ငမ အရွယ် ၀.၅၀ မီ.
 ရေပူ ၄ ပုံစံ အောက်တွင် ၁ ခု ရှိ
 (ပုံစံကန်အောက်တွင် ရေပူ ၄ ပုံစံ)
 PVC ဝ ၂" (၈.၅)

Handwritten signatures and notes in blue ink, including a large signature and the name 'အောင်ကျော်'.