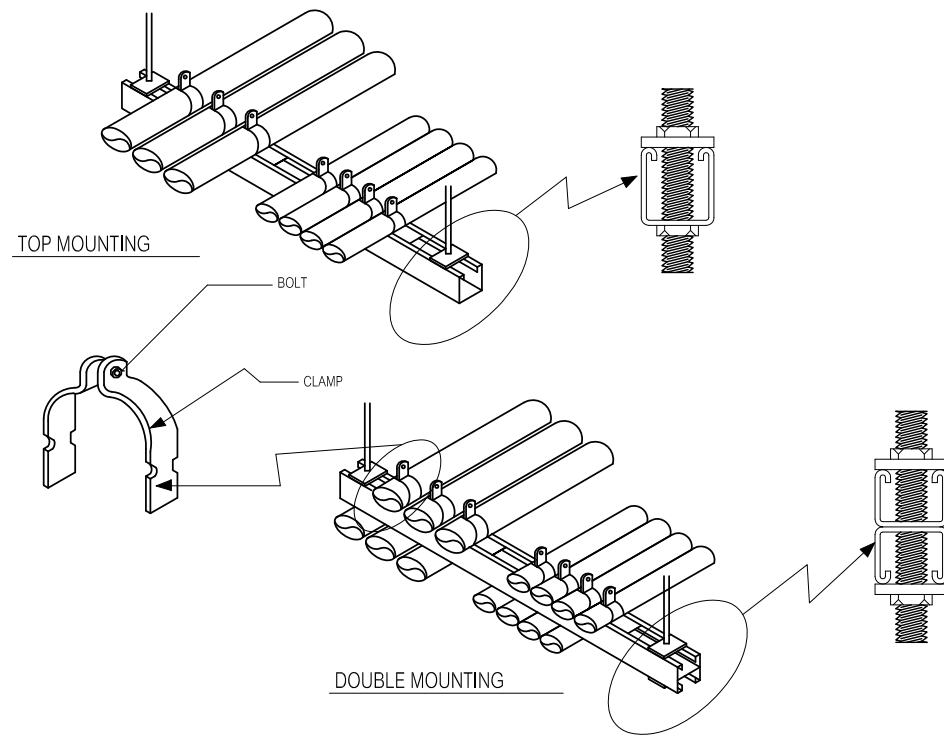
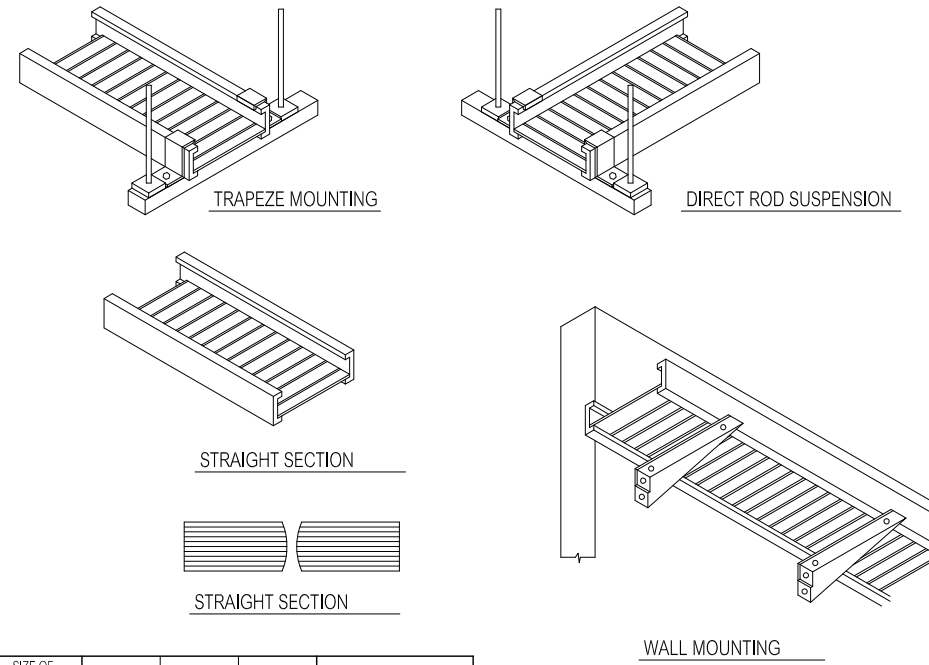


CONDUIT SUPPORT DETAIL

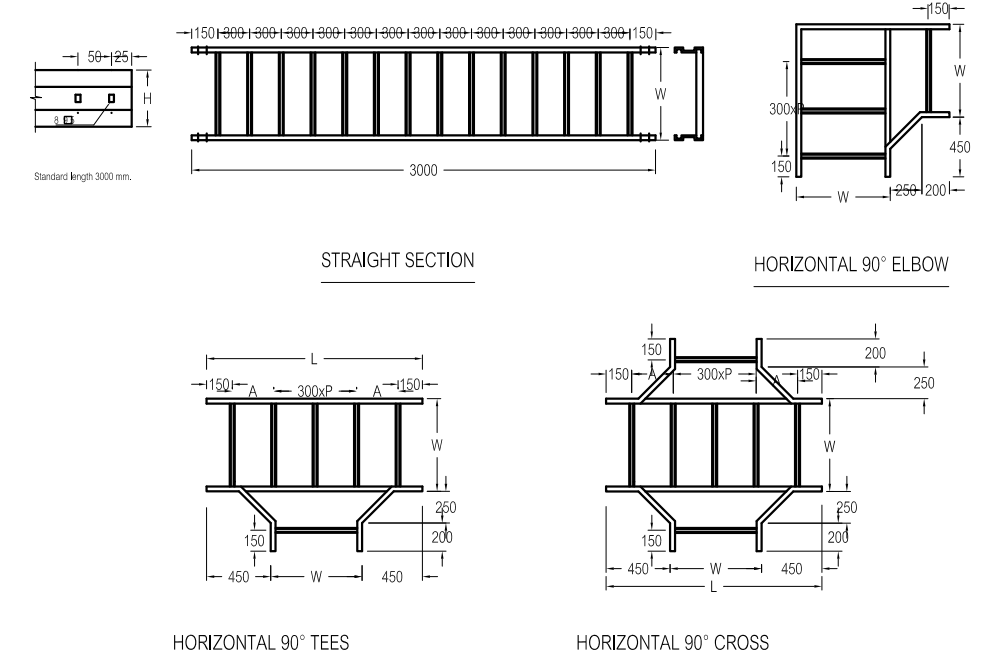


CABLE TRAY SUPPORT DETAIL

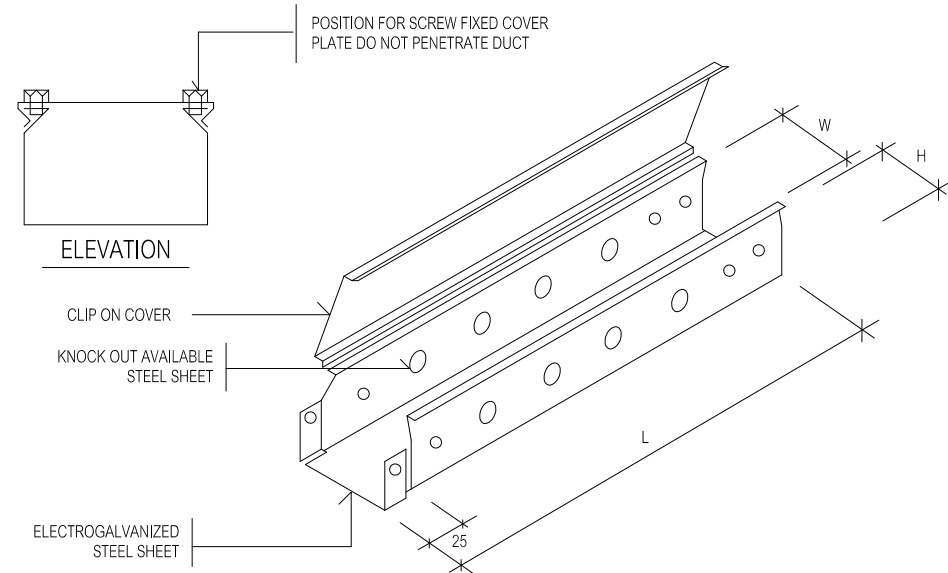


SIZE OF CABLE TRAY	W (mm.)	H (mm.)	L (mm.)	THICKNESS (mm.)
200 X 125	200	125	2400	1.6
250 X 125	250	125	2400	1.6
300 X 125	300	125	2400	1.6
400 X 150	400	150	2400	2.0
500 X 150	500	150	2400	2.0
600 X 150	600	150	2400	2.0

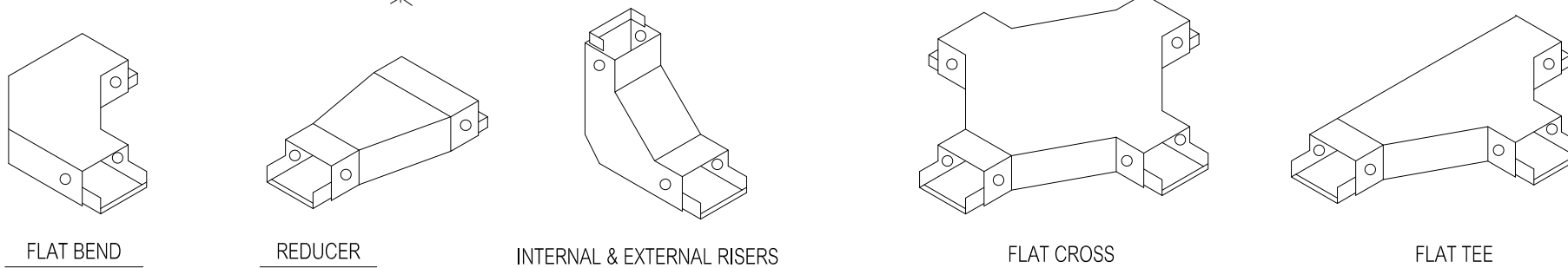
CABLE LADDER DETAIL



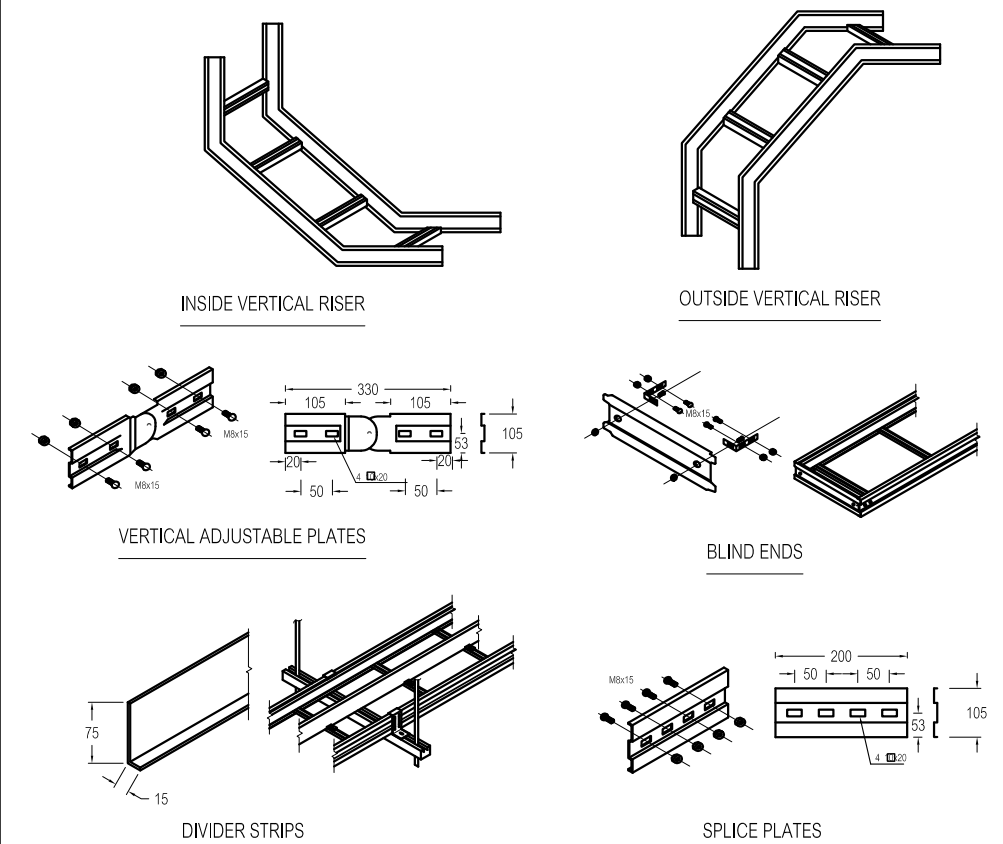
WIREWAY DETAIL



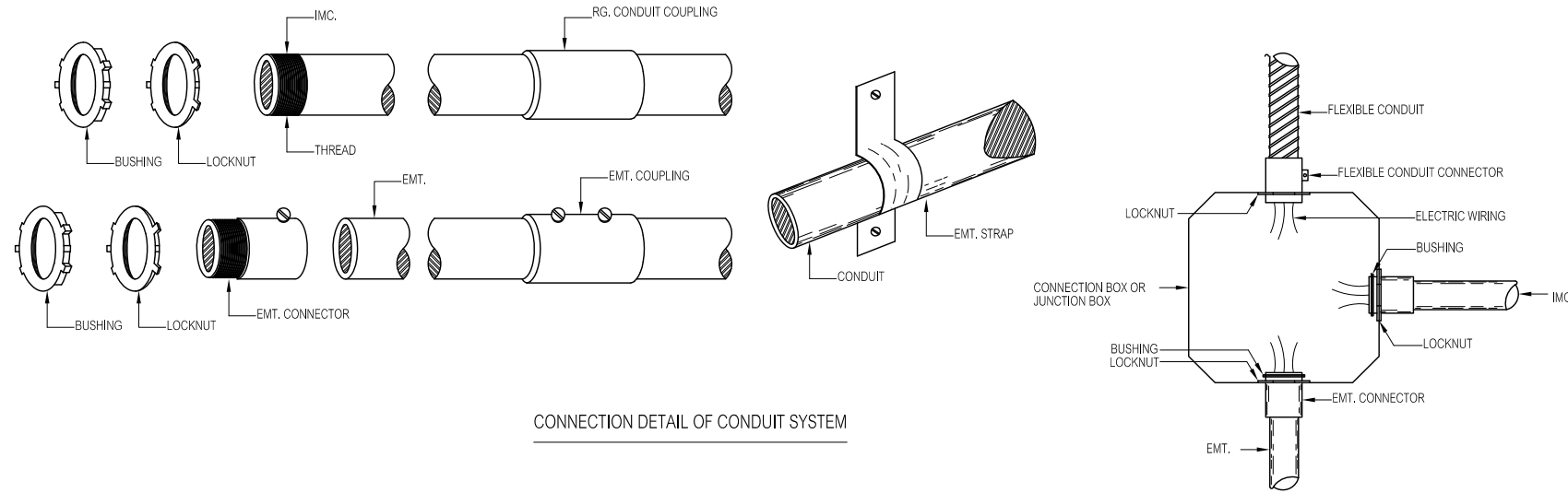
SIZE OF WIREWAY	W (mm.)	H (mm.)	L (mm.)	THICKNESS (mm.)
50 X 50	50	50	2400	1.2
75 X 50	75	50	2400	1.2
100 X 50	100	50	2400	1.2
100 X 100	100	100	2400	1.2
150 X 100	150	100	2400	1.2
200 X 100	200	100	2400	1.6
300 X 100	300	100	2400	1.6
300 X 150	300	150	2400	1.6



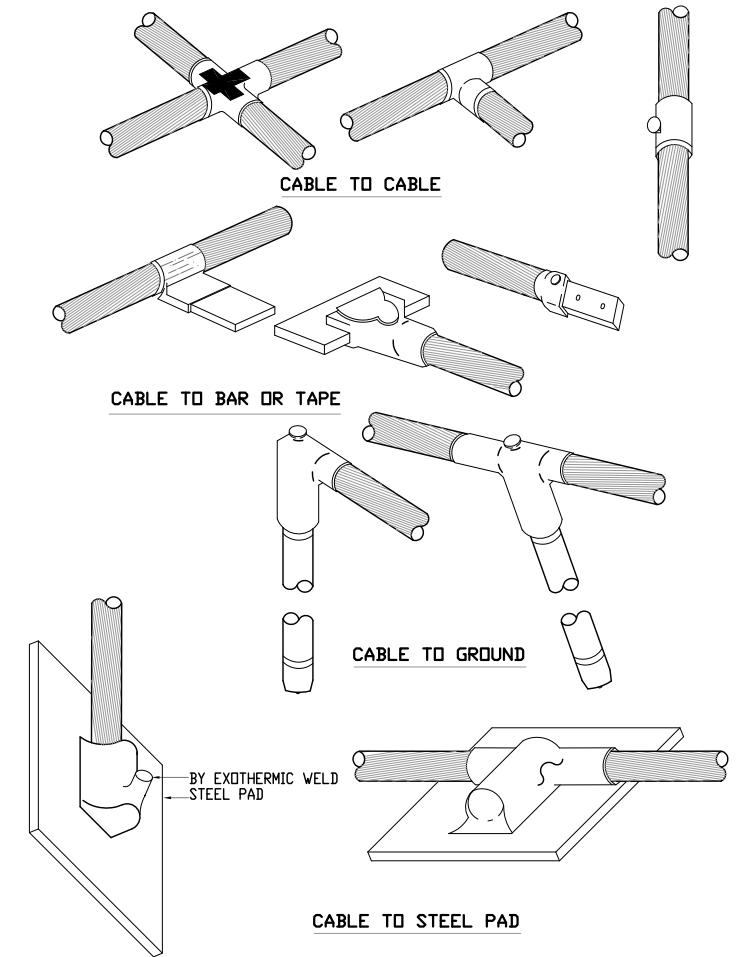
CABLE LADDER DETAIL



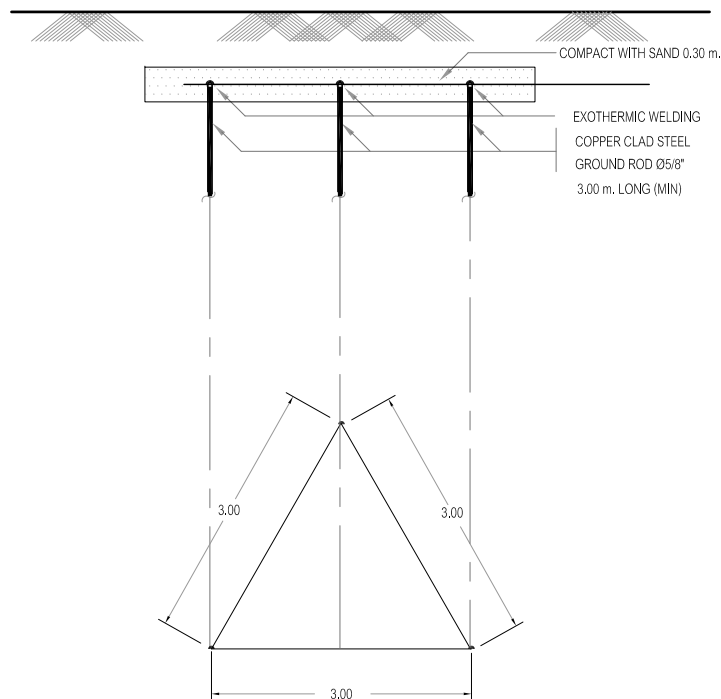
CONDUITDETAIL



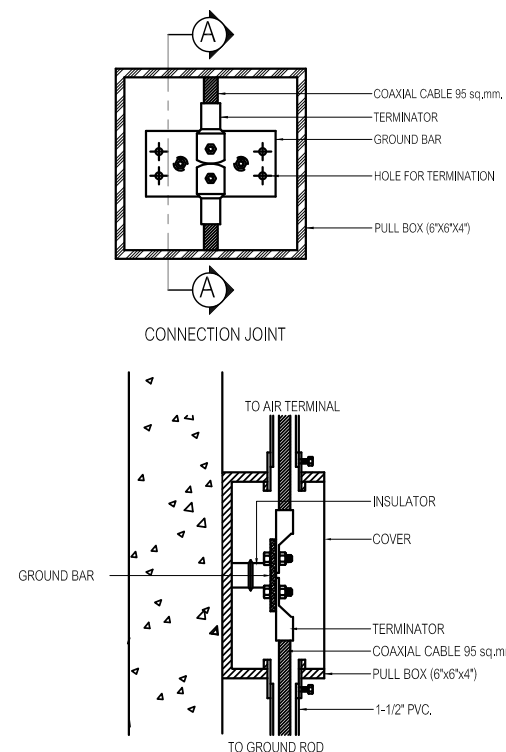
EXOTHERMIC WELDING DETAILS
(GROUNDING & LIGHTNING PROTECTION SYSTEM)



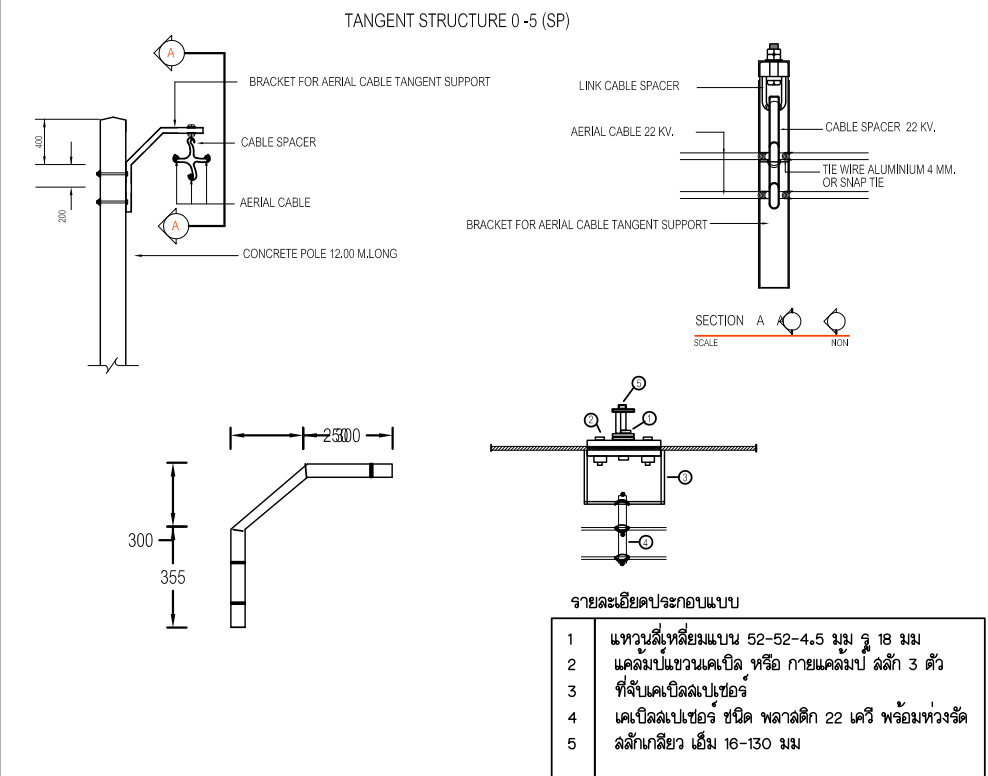
GROUND ROD DETAIL



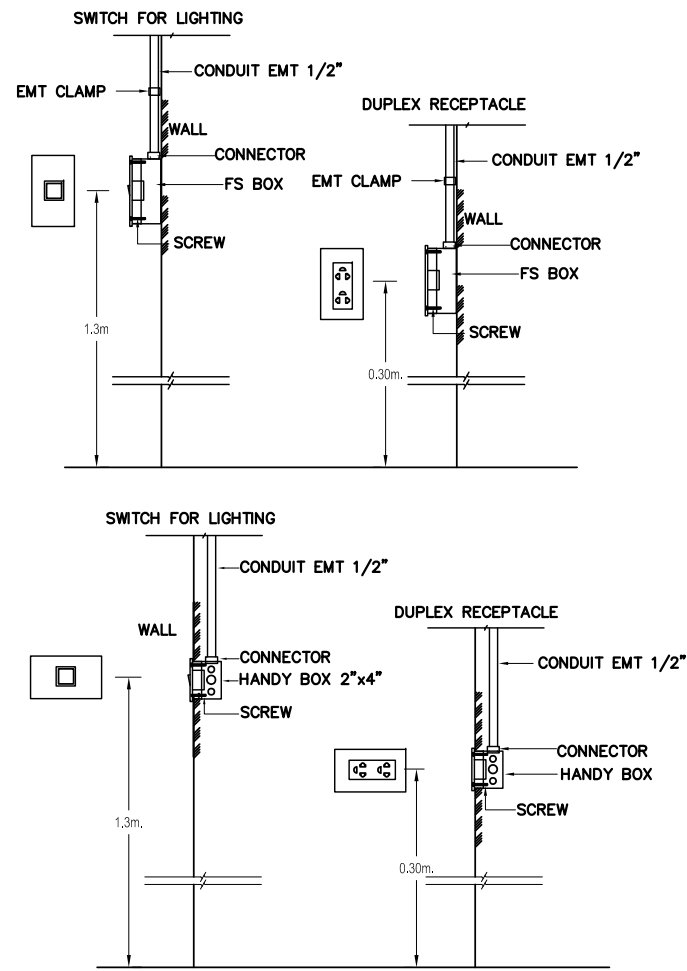
DETAIL OF GROUND TEST BOX



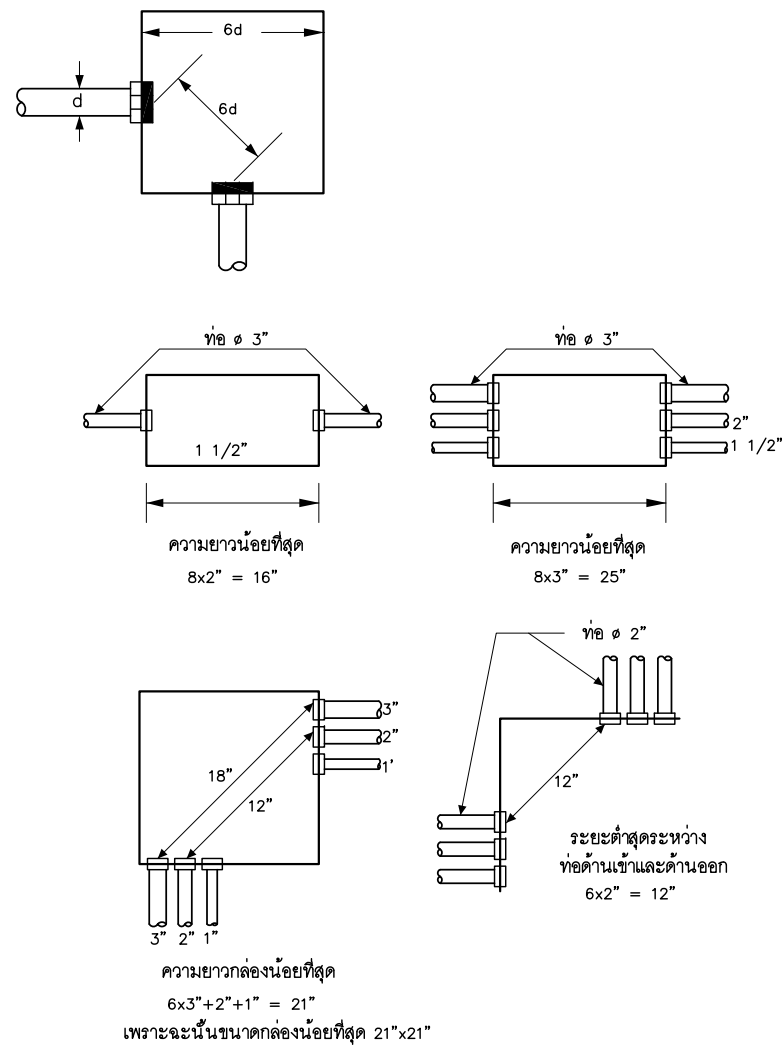
INSTALLATION DETAIL FOR HIGH VOLTAGE CONCRETE POLE



รายละเอียดการติดตั้ง SWITCH & RECEPTACLE



การดึงสายเป็นมุม

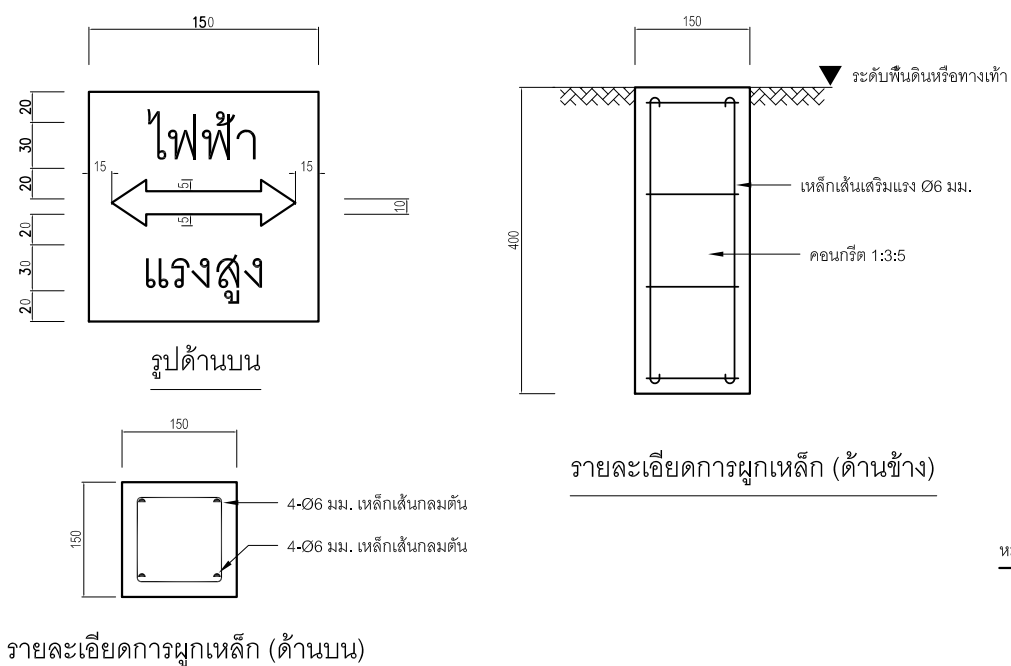


ตารางปริมาณสาย TEL&TV ในท่อร้อยสาย

MAXIMUM NUMBER OF TEL. CABLE IN CONDUIT OR TUBING									
SIZE OF CONDUIT OR TUBING		1/2"	3/4"	1"	1 1/4"	1 1/2"	2"	2 1/2"	3"
		TEL. CABLE (DIA0.5mm)							
TIEV	2C	7	15	25	40	50	-	-	-
	4C	5	12	20	30	50	-	-	-
TPEV	3P	1	4	7	10	15	25	45	60
	5P	1	3	5	8	12	20	35	50
	10P	1	2	3	5	8	15	20	30
	15P	1	1	2	4	6	10	15	25
	20P	-	1	2	3	5	9	14	20
	25P	-	1	1	3	4	7	12	15
	30P	-	-	1	2	3	6	10	15
	40P	-	-	1	1	2	5	7	10
50P	-	-	1	1	2	4	6	9	

MAXIMUM NUMBER OF COAXIAL CABLE IN CONDUIT OR TUBING						
SIZE OF CABLE	1/2"	3/4"	1"	1 1/4"	1 1/2"	2"
3C-2V	1	2	3			
5C-2V		1	2	3		
7C-2V			1	1	2	3

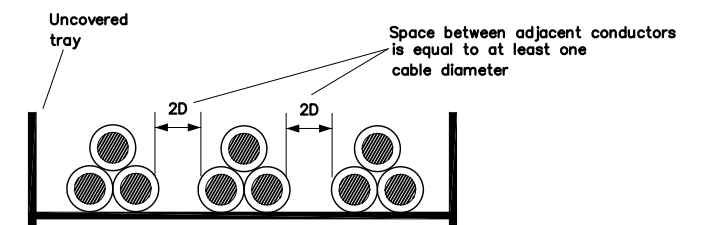
รายละเอียดหลักบอกแนวสายไฟฟ้าใต้ดิน



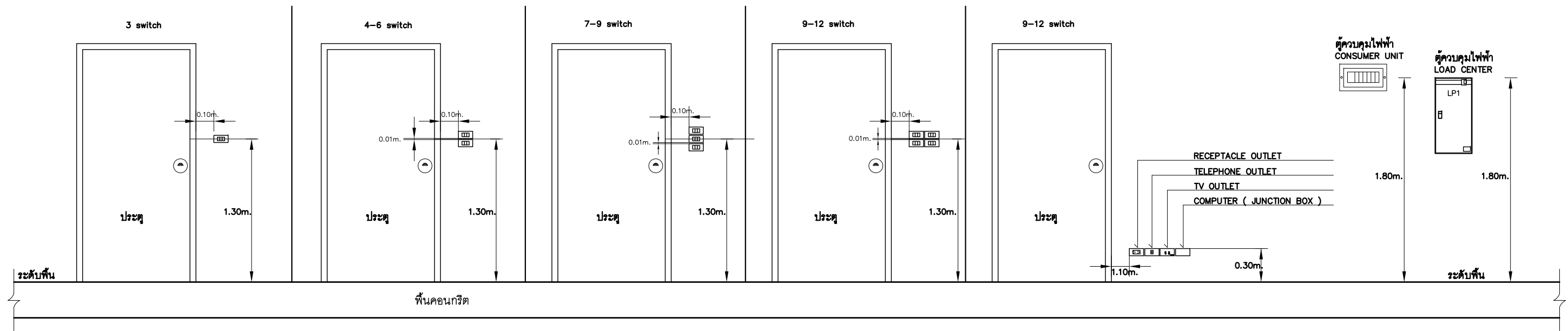
หมายเหตุ

- ขนาดระบุเป็นมิลลิเมตร
- ตัวอักษรและลูกศรกำหนดให้เป็นสีแดงและมีความลึก 0.5 ซม. จากระดับผิวคอนกรีต
- หลักบอกแนวสายไฟฟ้าใต้ดิน ให้จัดวางทุกระยะห่างไม่เกิน 30 เมตร สำหรับทางตรง ทุกจุดที่มีการเปลี่ยนแปลงทิศทาง(หักมุม) และจุดตัดกับสิ่งก่อสร้าง

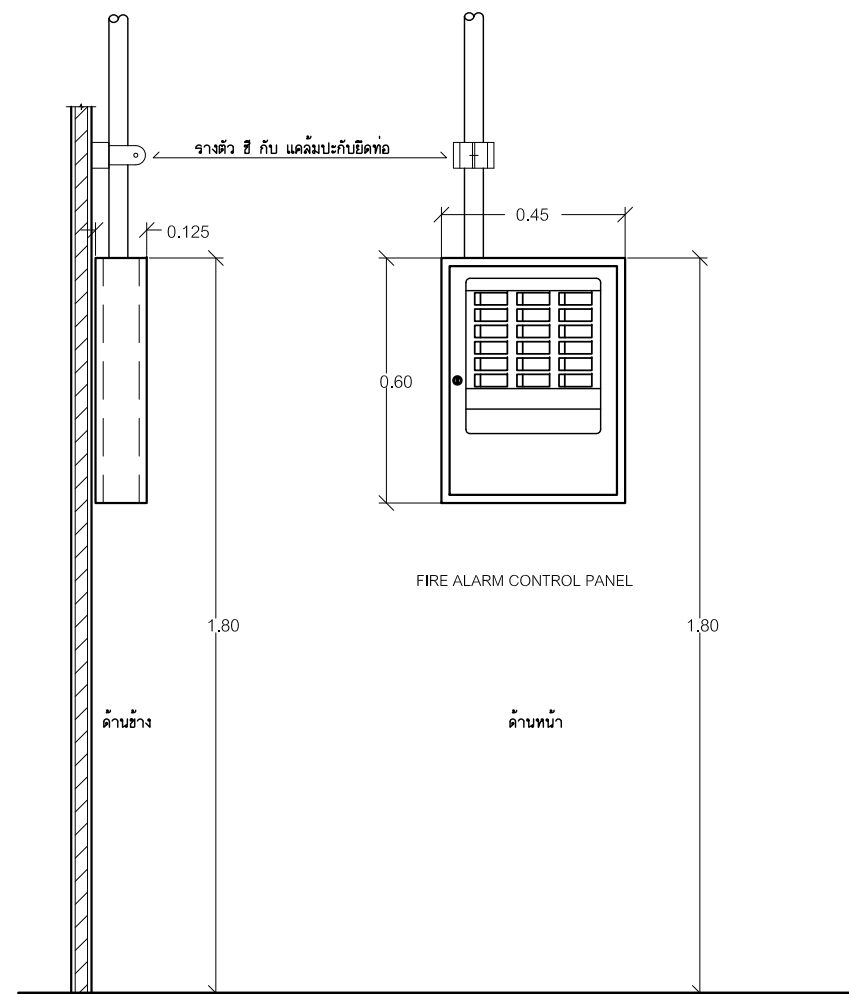
INSTALLATION CABLE ON CABLE LADDER



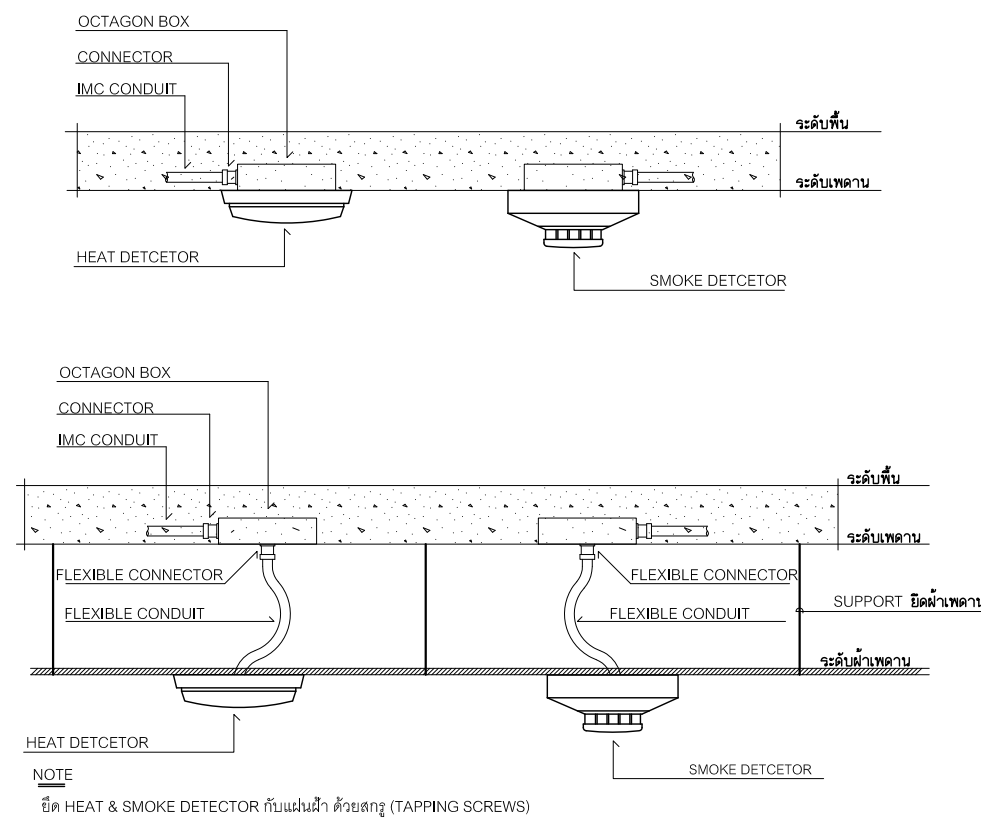
รายละเอียดการติดตั้ง SWITCH & RECEPTACLE



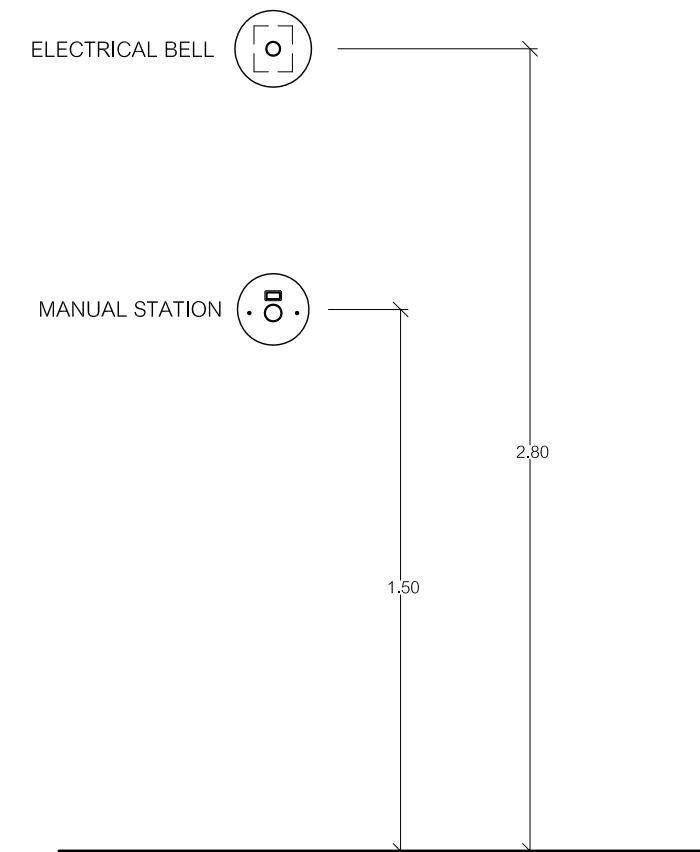
FIRE ALARM SYSTEM INSTALLATION DETAIL

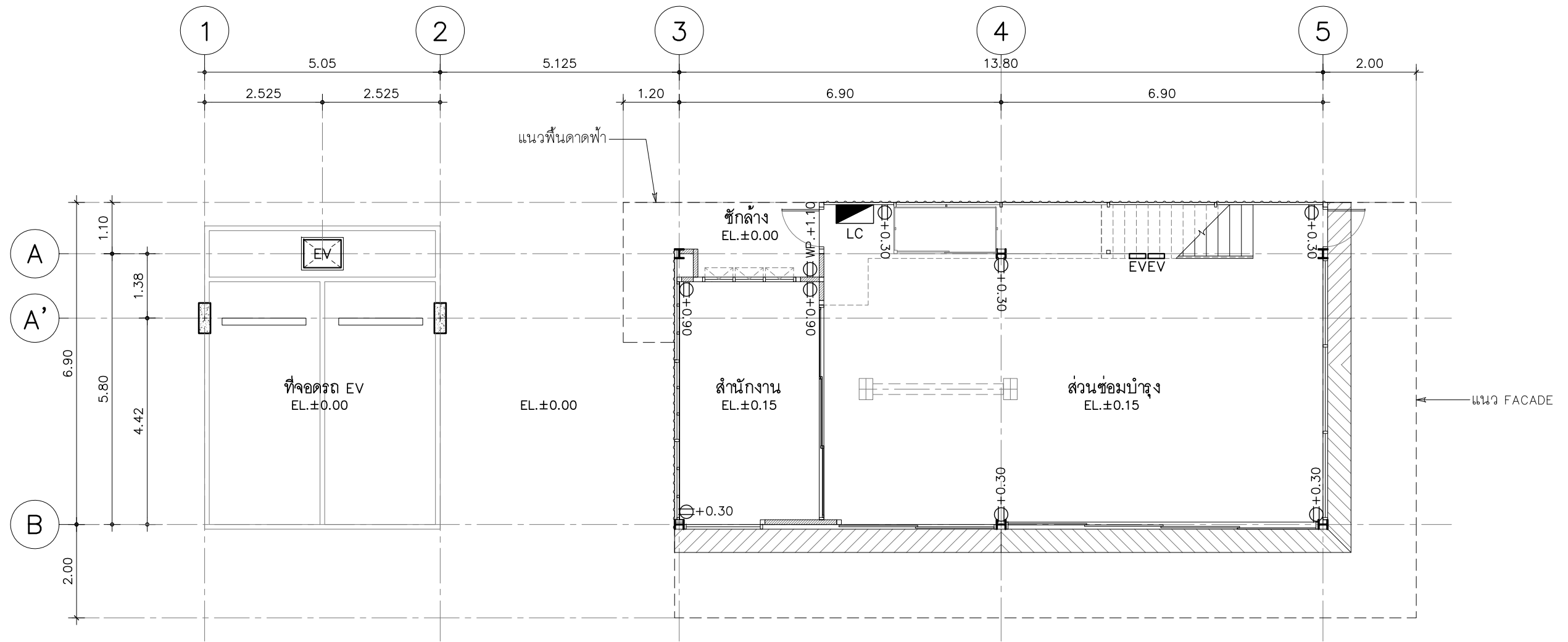


FIRE ALARM SYSTEM INSTALLATION DETAIL

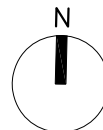


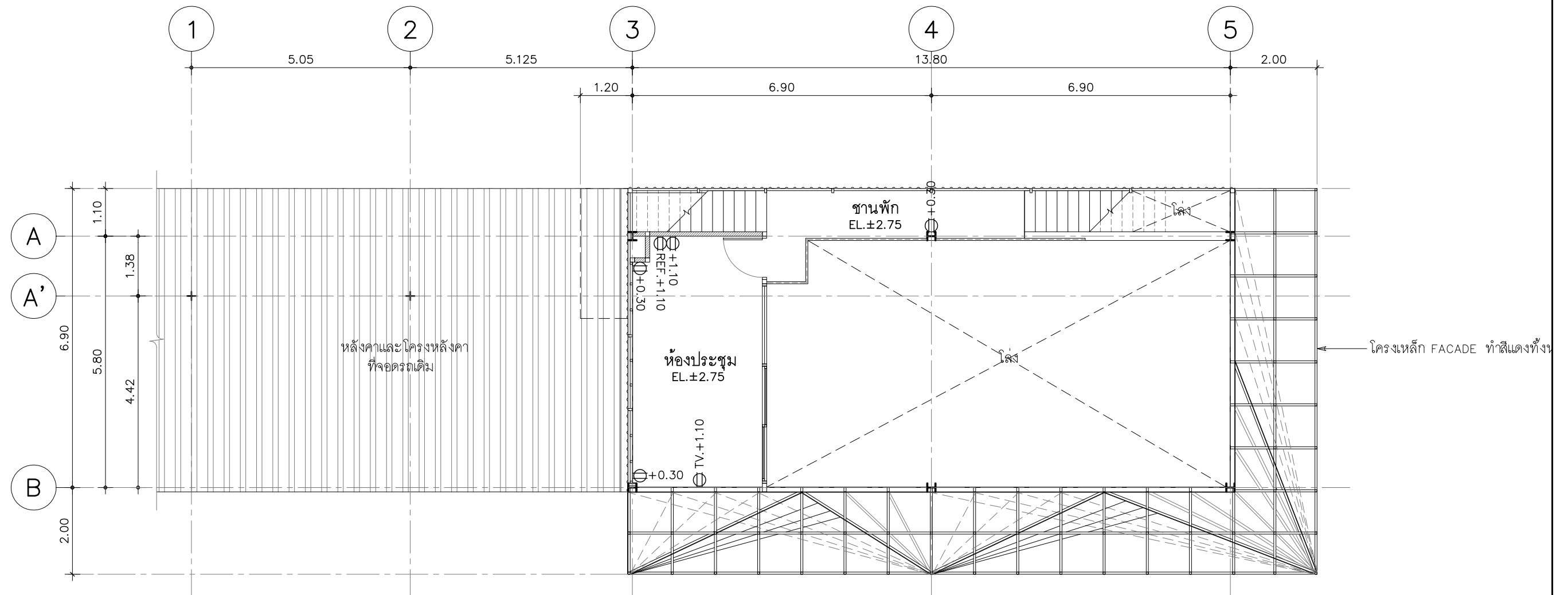
INSTALLATION FIRE ALARM SYSTEM



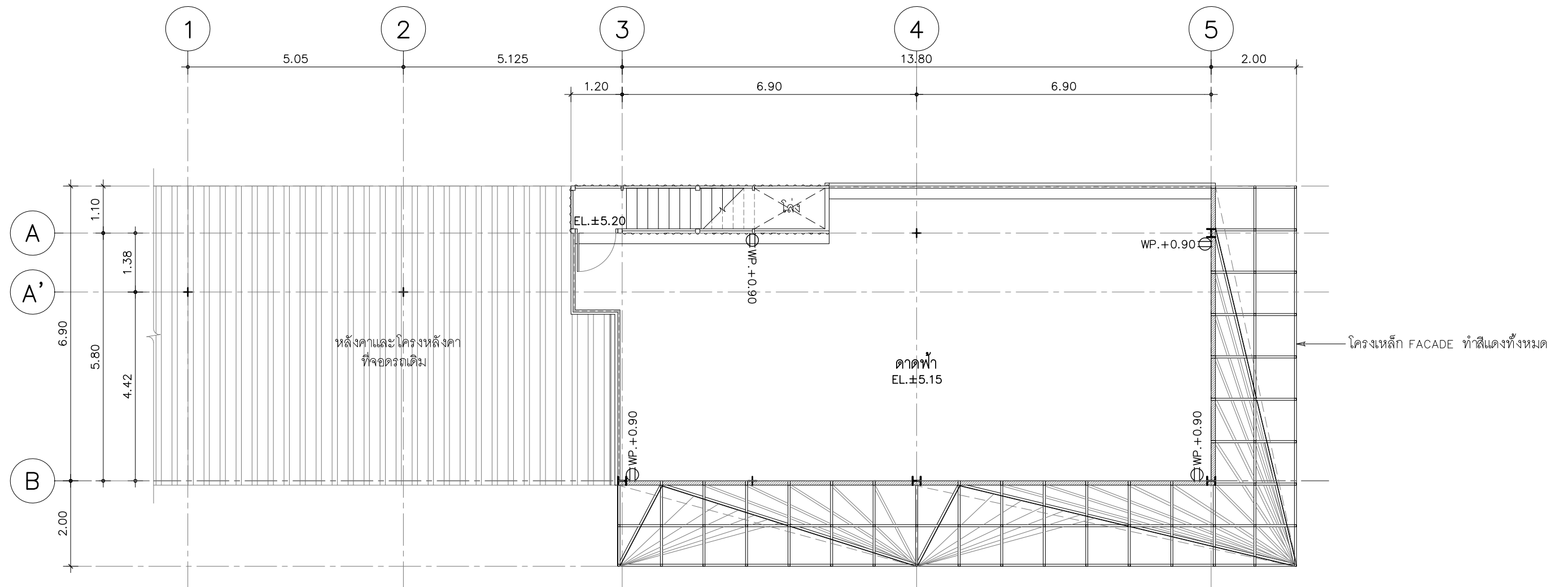


1 ผังไฟฟ้ากำลังชั้น 1
 มาตรฐาน 1:100

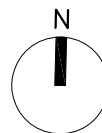


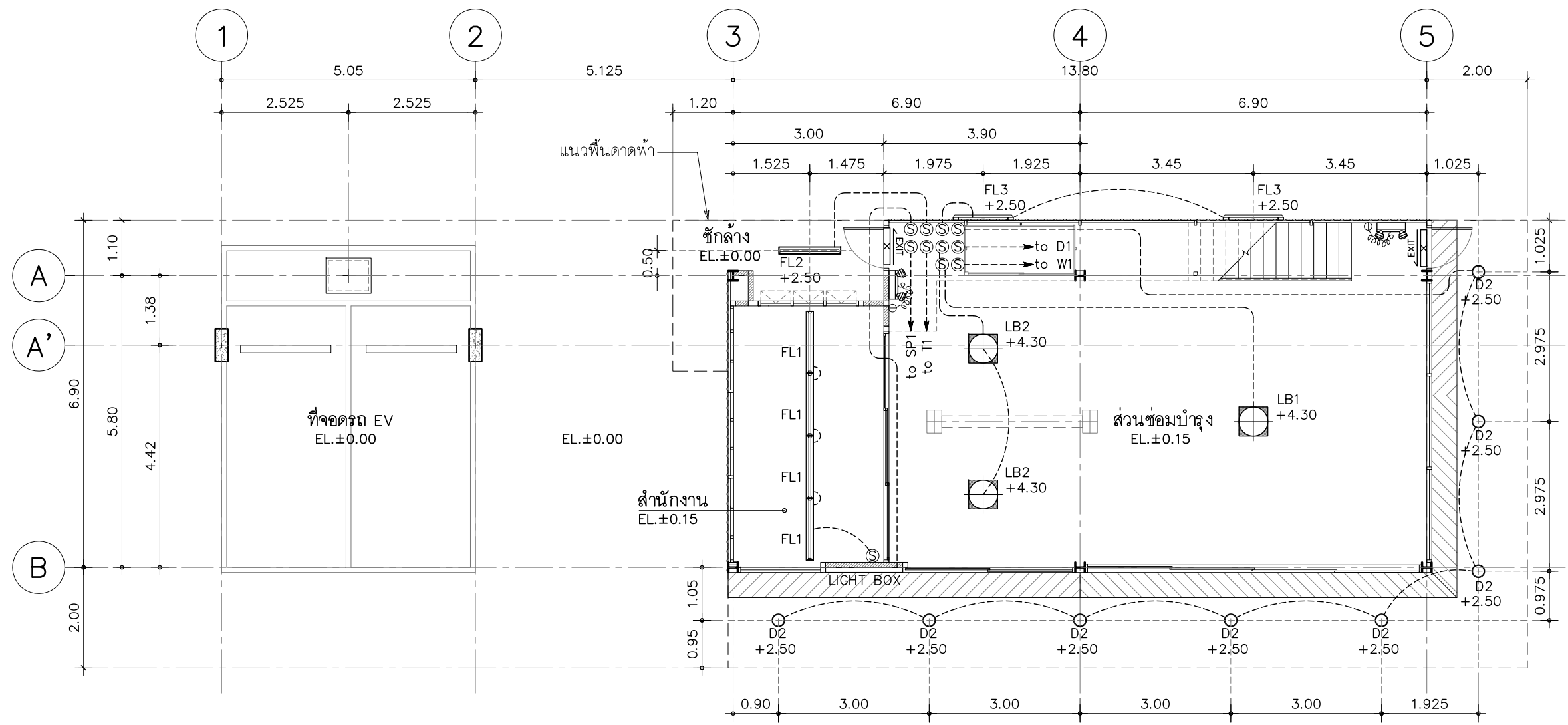


1 ผังไฟฟ้ากำลังชั้น 2
 1 มาตรฐาน 1:100 N

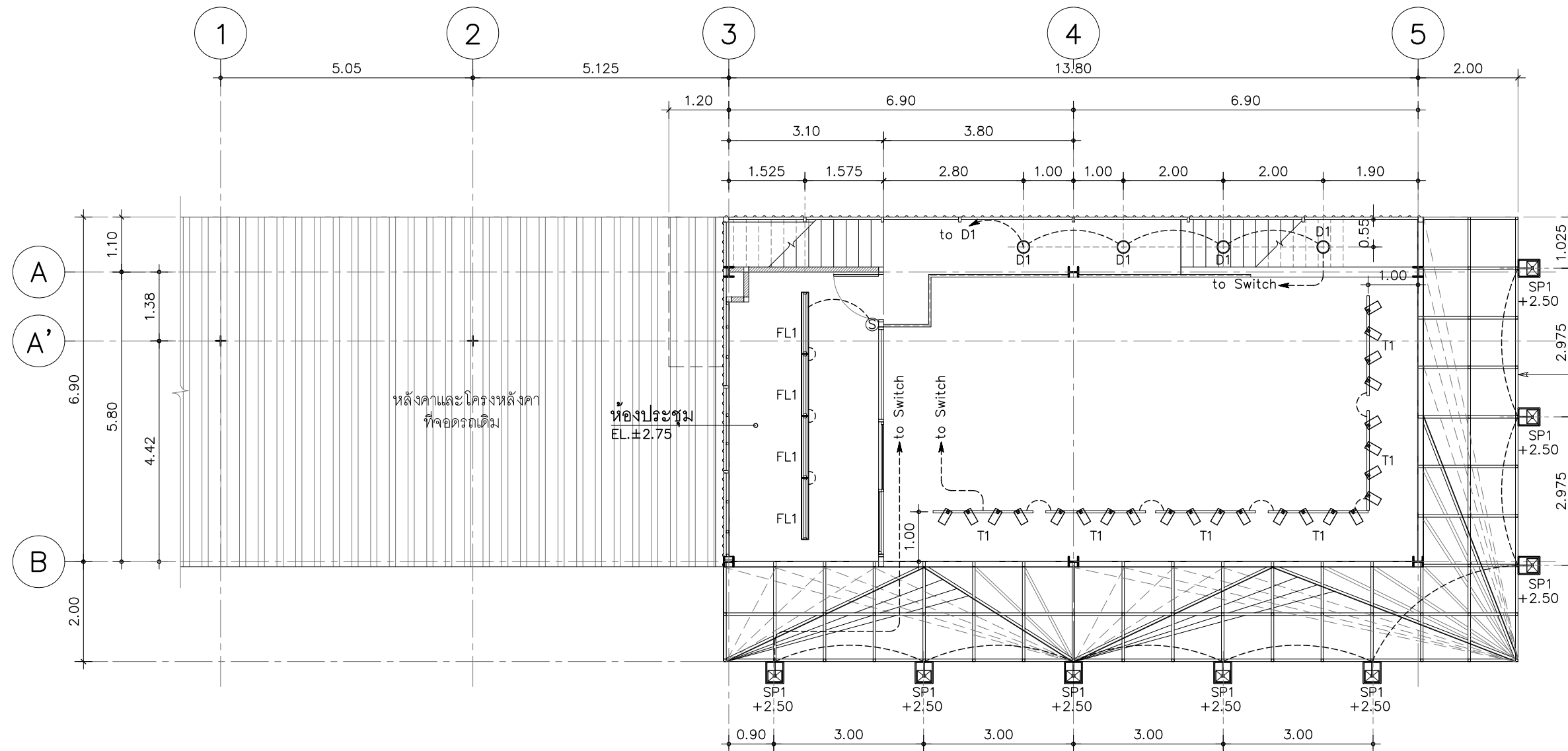


1 ผังไฟฟ้ากำลังชั้นดาดฟ้า
 1 มาตรฐาน 1:100





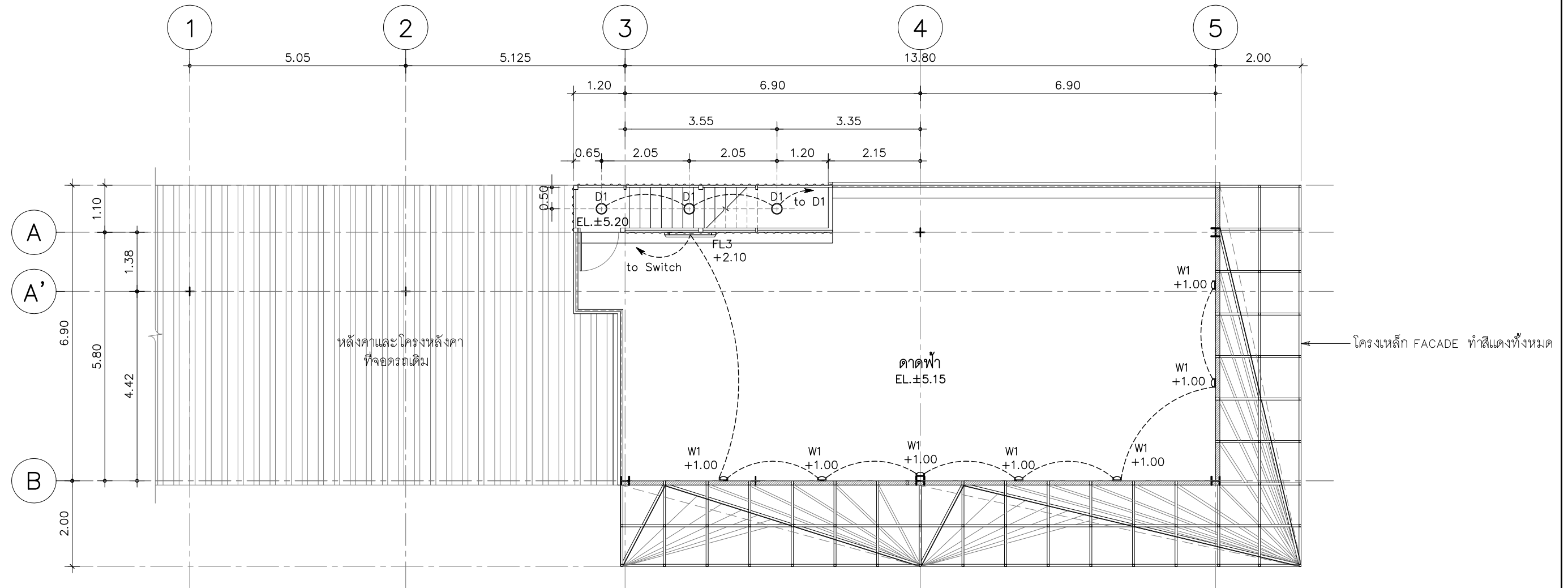
1 **ผังไฟฟ้าแสงสว่างชั้น 1**
 มาตรฐาน 1:100



โครงสร้างหลัก FACADE ทำสีแดงทั้งหมด

1 **ผังไฟฟ้าแสงสว่างชั้น 2**
 มาตรฐาน 1:100

เลขที่แบบ	แผ่นที่
EE-15	15
	จำนวนแผ่นรวม
	18



1 ผังไฟฟ้าแสงสว่างชั้นดาดฟ้า
 มาตรฐาน 1:100