

# แบบปรับปรุงห้องอเนกประสงค์ ชั้น 1

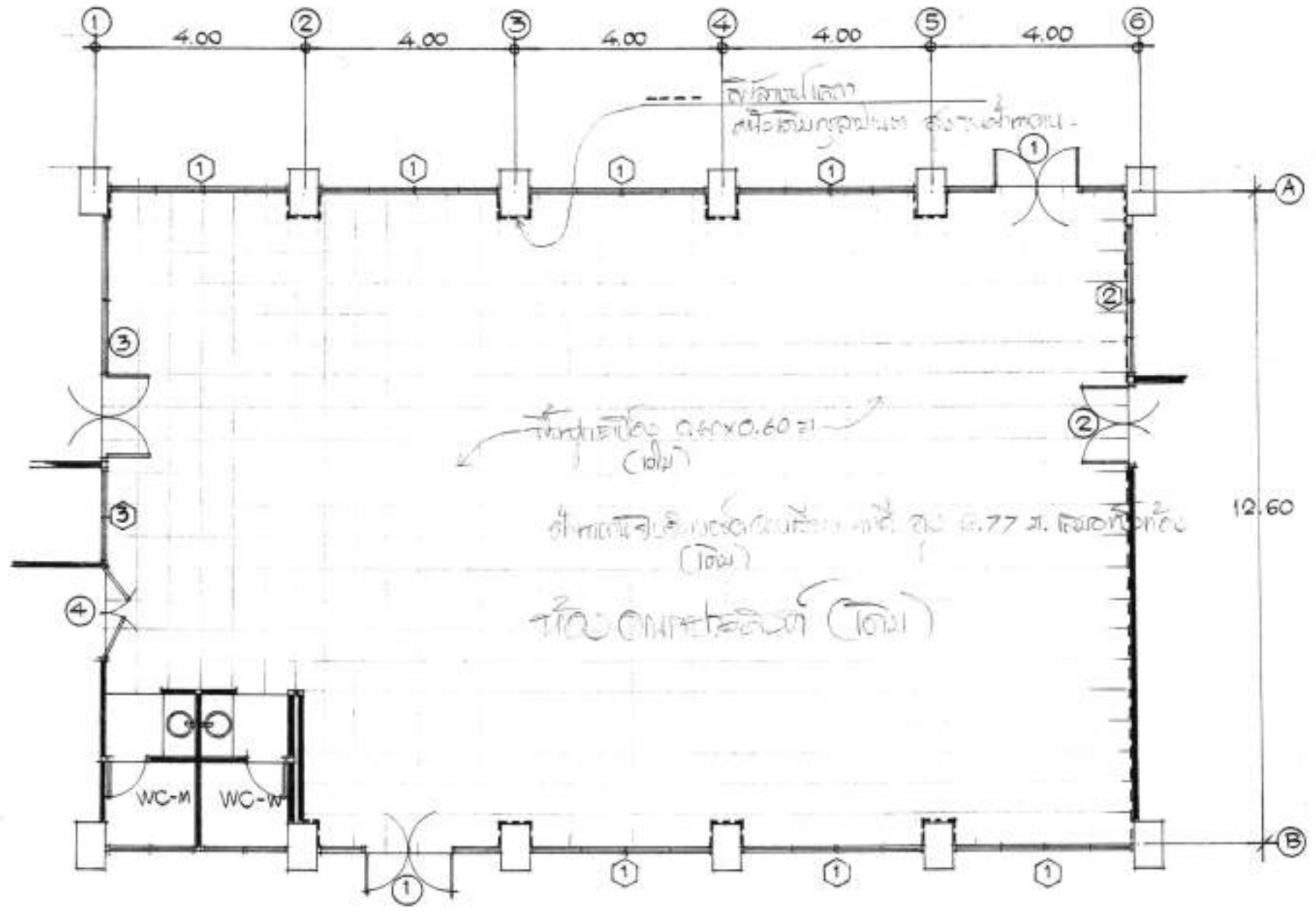
อาคารคณะรัฐศาสตร์  
มหาวิทยาลัยบูรพา

Handwritten signature and a red circular stamp.

แบบห้องอเนกประสงค์ ( ก่อนปรับปรุง )

Draw  

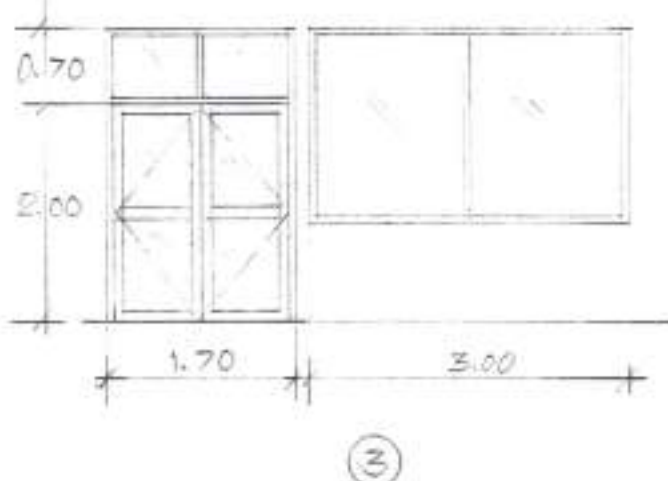
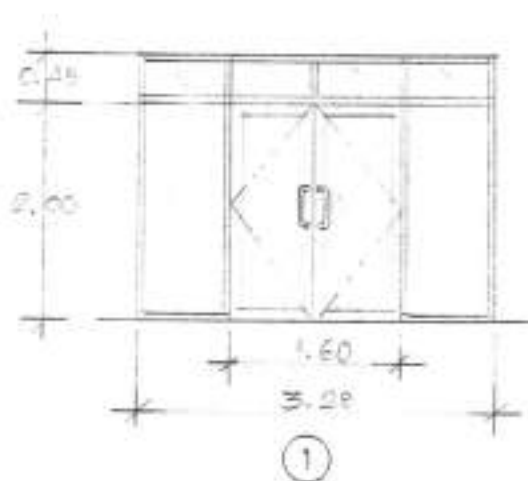

3/1/6



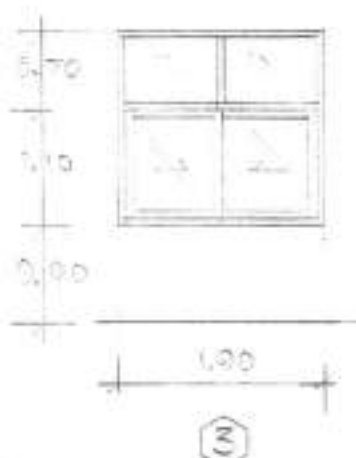
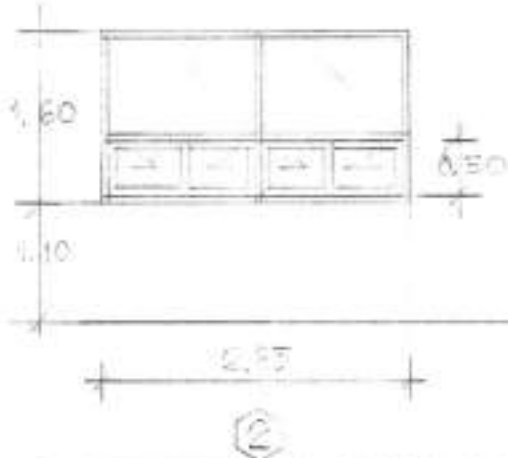
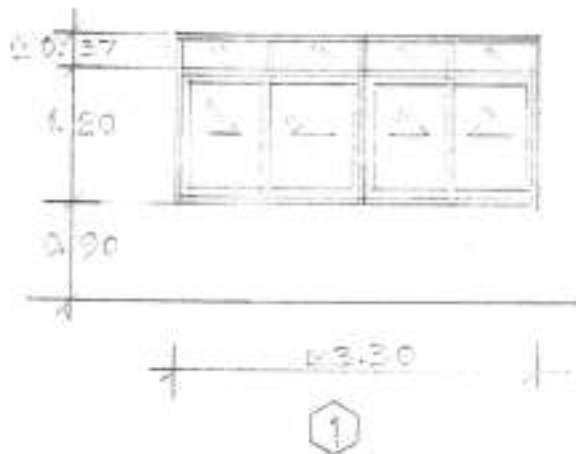
Handwritten text: $0.60 \times 0.60 \text{ m}$
Handwritten text: $0.77 \text{ m}$
Handwritten text: $0.77 \text{ m}$

Handwritten signature and date:

3/1/6

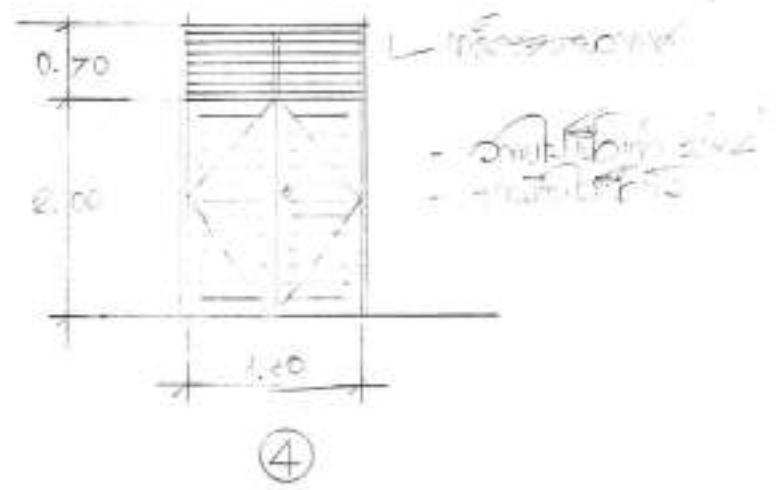


- Overlapping
- ...
- ...



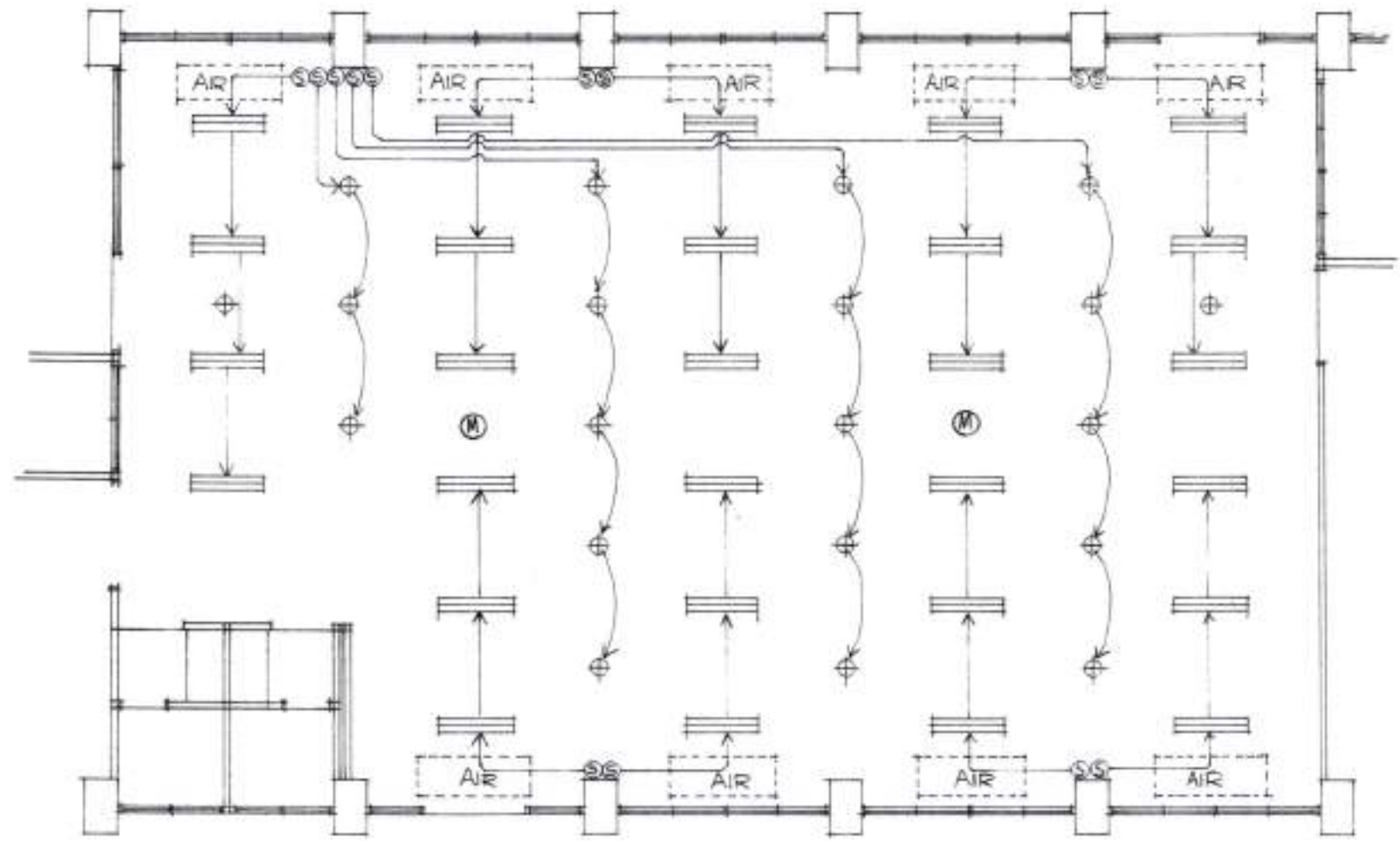
10000 - 10000 - 10000  
 SCALE 1:100

*Handwritten signature and notes*



Handwritten notes and signatures in the bottom right corner, including the word "Plan" and some illegible scribbles.

AIR ၁၅၀၀၀ BTU  
 လျှပ်စစ်အား ၂x36 W  
 WIFI 5 ၃၀ (အမှတ်အသား)  
 SMOKE DETECTOR

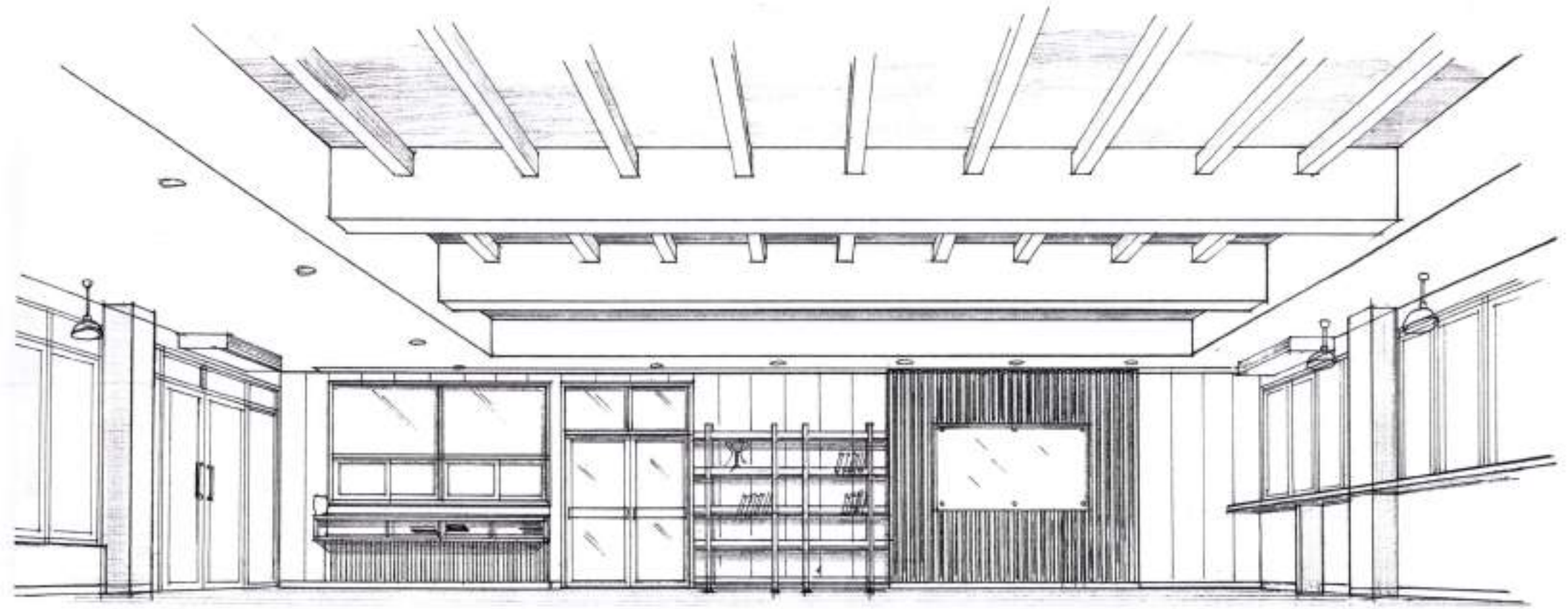


အမှတ်အသား (၁၀)  
 SCALE 1:75

[Handwritten signature and notes]

แบบปรับปรุงห้องอเนกประสงค์ ชั้น 1

15/06  
[Signature]  
[Signature]



PERSPECTIVE

*Handwritten notes and signatures:*  
08/26  
[Signature]  
[Signature]

STRENGTH MEMBERS DESIGN

UNIT 1 FL-1 = Slab over 0.60x0.60m columns. Reinforcement details. Detailing should be done as per IS 456:2000. For slab over 0.60x0.60m columns, reinforcement should be provided as per IS 456:2000.

UNIT 2 B-1 = Reinforcement details. Detailing should be done as per IS 456:2000. For slab over 0.60x0.60m columns, reinforcement should be provided as per IS 456:2000.

UNIT 3 - Slab over 0.60x0.60m columns (slab over column CL-2)

CL-1(+2.77) = Reinforcement details. Detailing should be done as per IS 456:2000.

CL-1(+3.40) = Reinforcement details. Detailing should be done as per IS 456:2000. @ 0.60x0.60m #

CL-2(+3.90) = Reinforcement details. Detailing should be done as per IS 456:2000.

BEAM = Reinforcement details. Detailing should be done as per IS 456:2000.

UNIT 4

1 = Reinforcement details. Detailing should be done as per IS 456:2000.

2 = Reinforcement details. Detailing should be done as per IS 456:2000. For slab over 0.60x0.60m columns, reinforcement should be provided as per IS 456:2000.

3 = Reinforcement details. Detailing should be done as per IS 456:2000. For slab over 0.60x0.60m columns, reinforcement should be provided as per IS 456:2000.

4 = Reinforcement details. Detailing should be done as per IS 456:2000. For slab over 0.60x0.60m columns, reinforcement should be provided as per IS 456:2000.

5 = Reinforcement details. Detailing should be done as per IS 456:2000. For slab over 0.60x0.60m columns, reinforcement should be provided as per IS 456:2000.

Handwritten signature and notes at the bottom right corner.

5 = အိမ်နံရံ HMR ၁ ချ. ကြေးမုံအိမ်နံရံ C-LINE @ 0.40 x 0.60 ချ.  
အိမ်နံရံအောက်ဖိတ်ကတ် ၁၀၀၄ ချ. ကြေးမုံ

6 = အိမ်နံရံအောက်ဖိတ်ကတ် WPC ၁၀၀၄ x ၂၅ x ၃၀၀၀ ချ. (အောက်ဖိတ်)

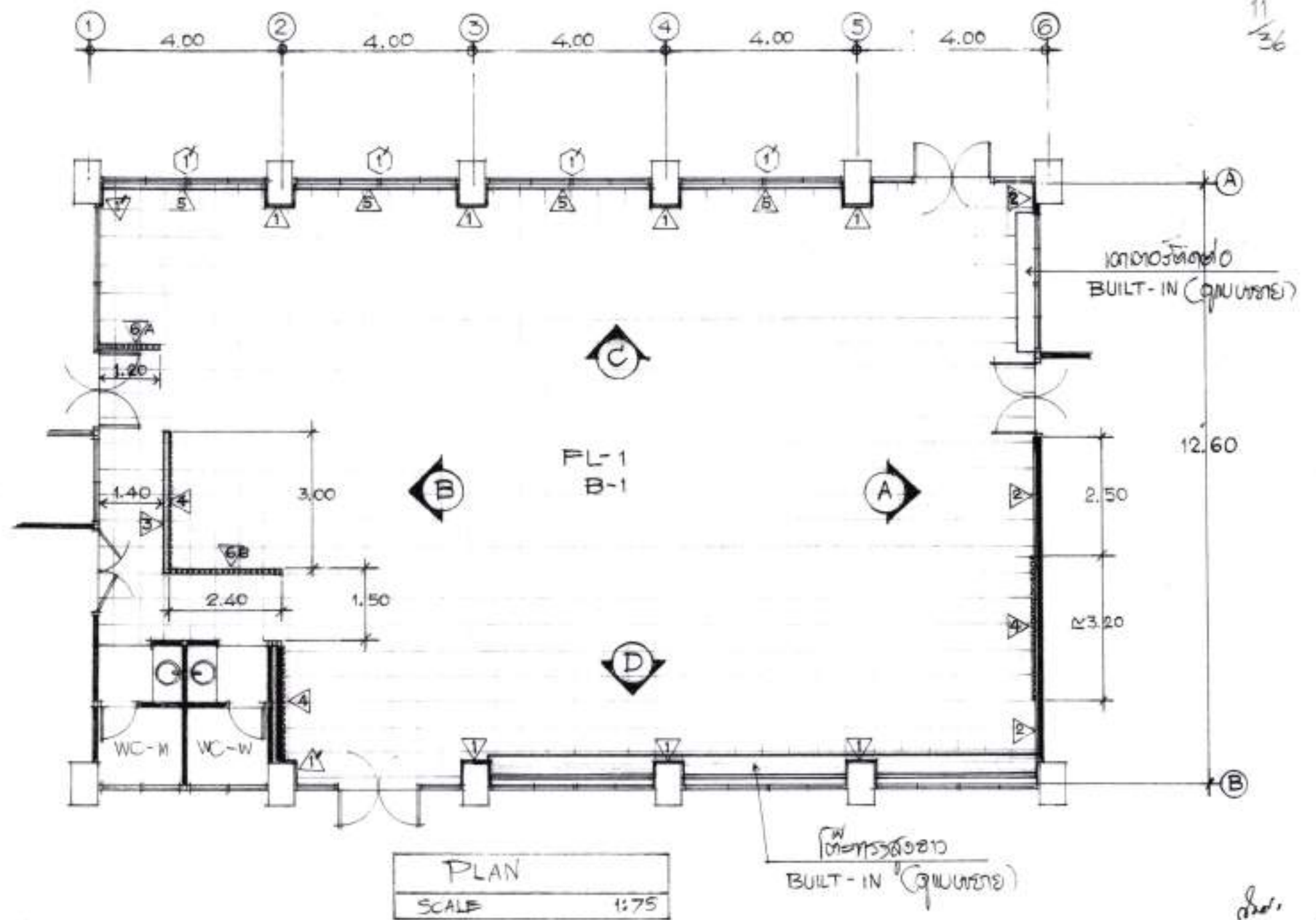
အိမ်နံရံ

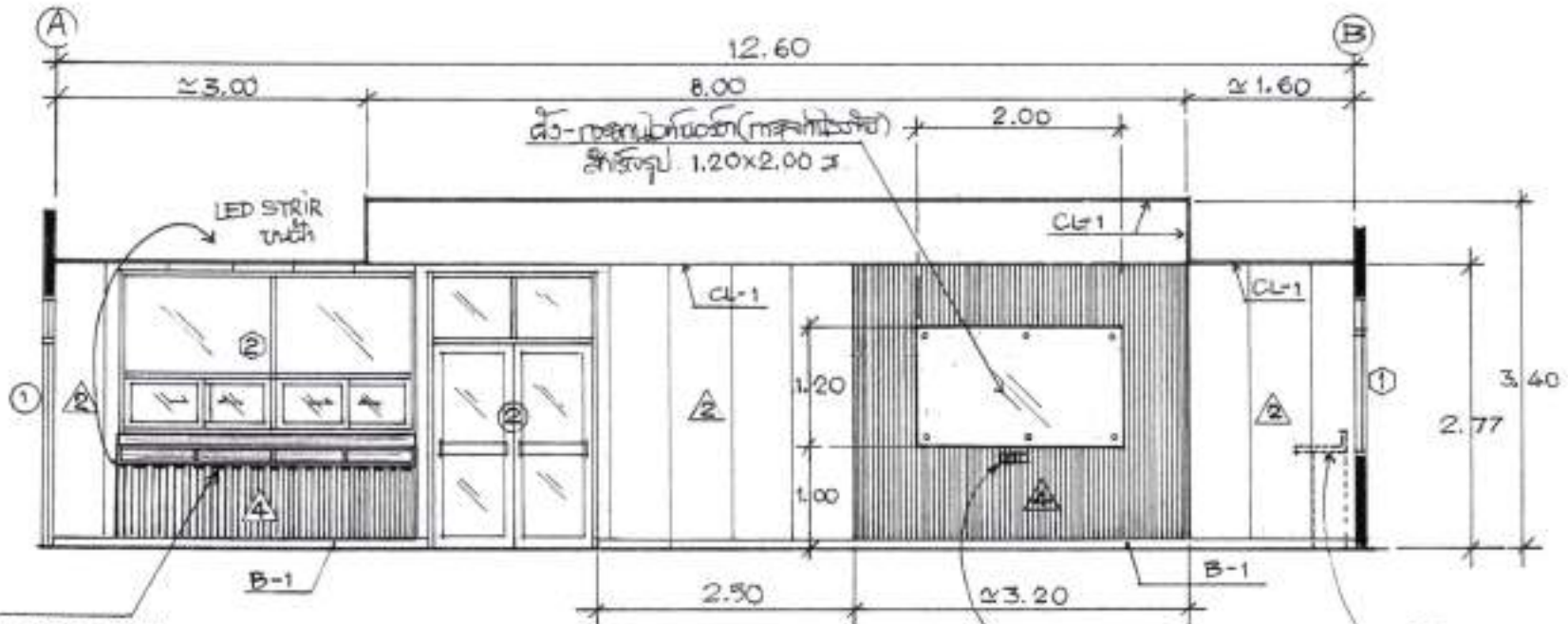
- အိမ်နံရံအောက်ဖိတ်ကတ်အား အောက်ဖိတ်ကတ် ၁၀၀၄ ချ. ကြေးမုံ

အိမ်နံရံ

- အိမ်နံရံအောက်ဖိတ်ကတ် အောက်ဖိတ်ကတ် ၁၀၀၄ ချ. ကြေးမုံ
- အိမ်နံရံအောက်ဖိတ်ကတ် WPC ၁၀၀၄ x ၂၅ x ၃၀၀၀ ချ. ကြေးမုံ  
SMOKE DETECTOR ၁၀၀၄ ချ. ကြေးမုံ အိမ်နံရံအောက်ဖိတ်ကတ်
- အိမ်နံရံအောက်ဖိတ်ကတ် အောက်ဖိတ်ကတ် ၁၀၀၄ ချ. ကြေးမုံ
- အိမ်နံရံအောက်ဖိတ်ကတ် အောက်ဖိတ်ကတ် ၁၀၀၄ ချ. ကြေးမုံ
- အိမ်နံရံအောက်ဖိတ်ကတ် အောက်ဖိတ်ကတ် ၁၀၀၄ ချ. ကြေးမုံ

၁၂၀၀  
၂၀၂၀/၀၅/၂၅





သို့-ကနဦးပုံစံ (မာကစီပုံစံ)  
 အရွယ် 1.20x2.00 နှစ်

LED STRIP WITH

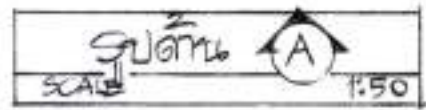
CL-1

CL-1

CL-1

B-1

B-1



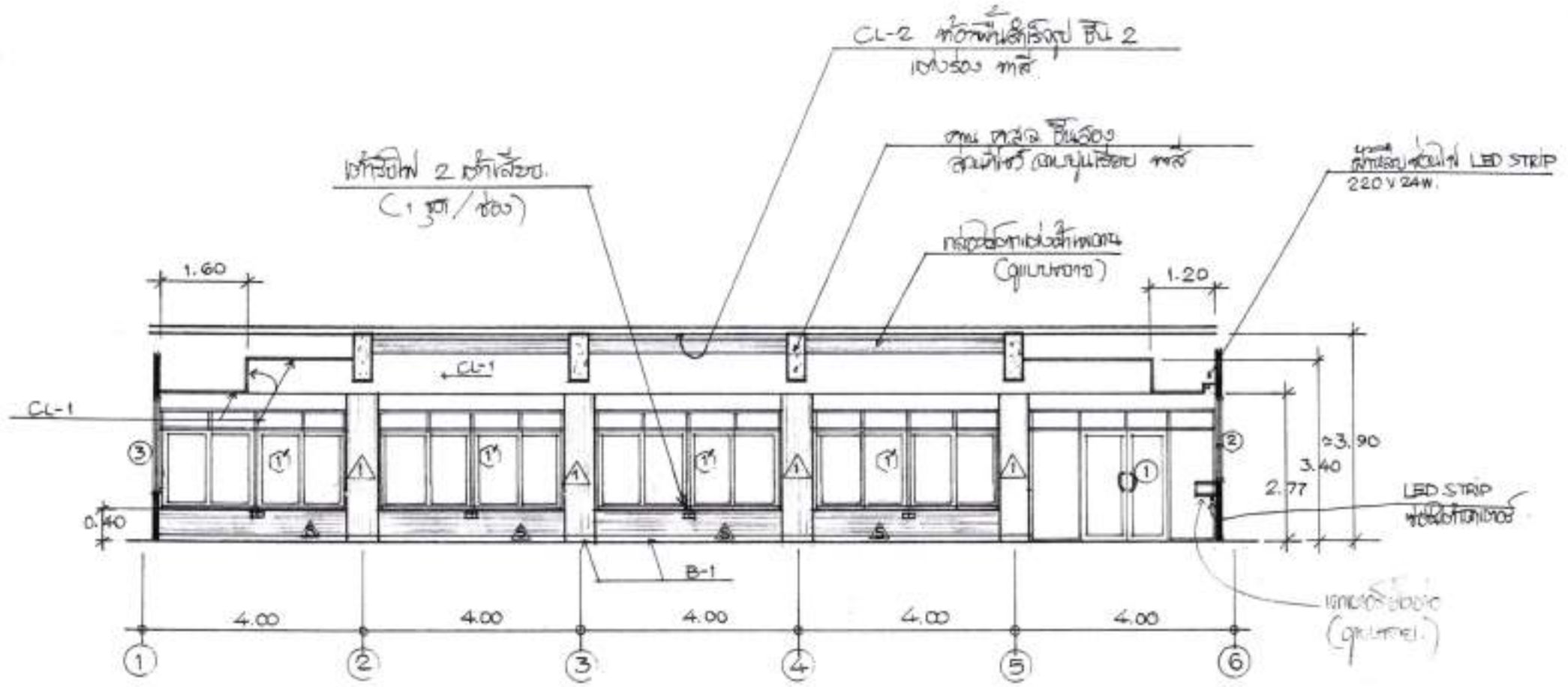
ပုံစံ 2 ခု (2 နှစ်)  
 (2 နှစ်)

အောက်ဖွဲ့ BUILT-IN  
 (အောက်ဖွဲ့)

အောက်ဖွဲ့  
 အောက်ဖွဲ့ LED STRIP 220V 24W  
 အောက်ဖွဲ့ အောက်ဖွဲ့ အောက်ဖွဲ့

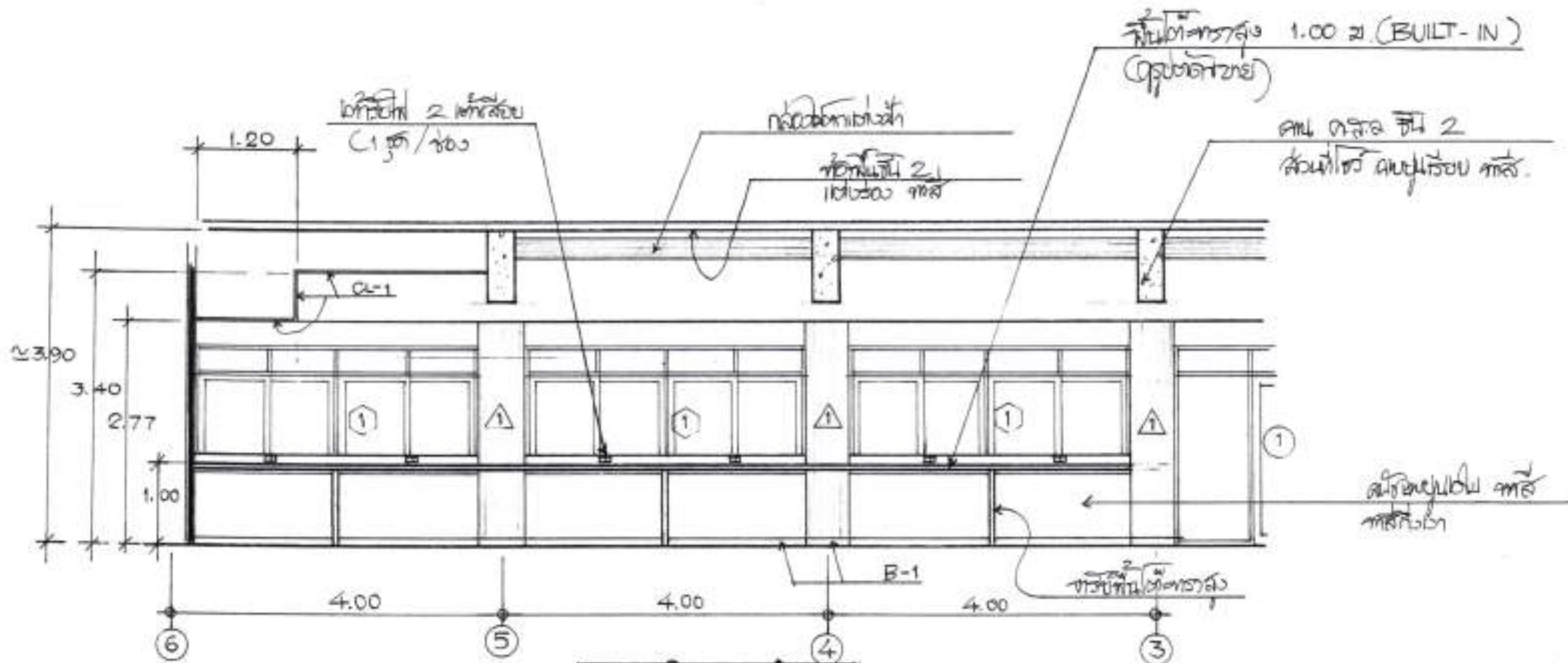
Handwritten signatures and notes in the bottom right corner.





2  
Schnitt  
SCALE 1:75

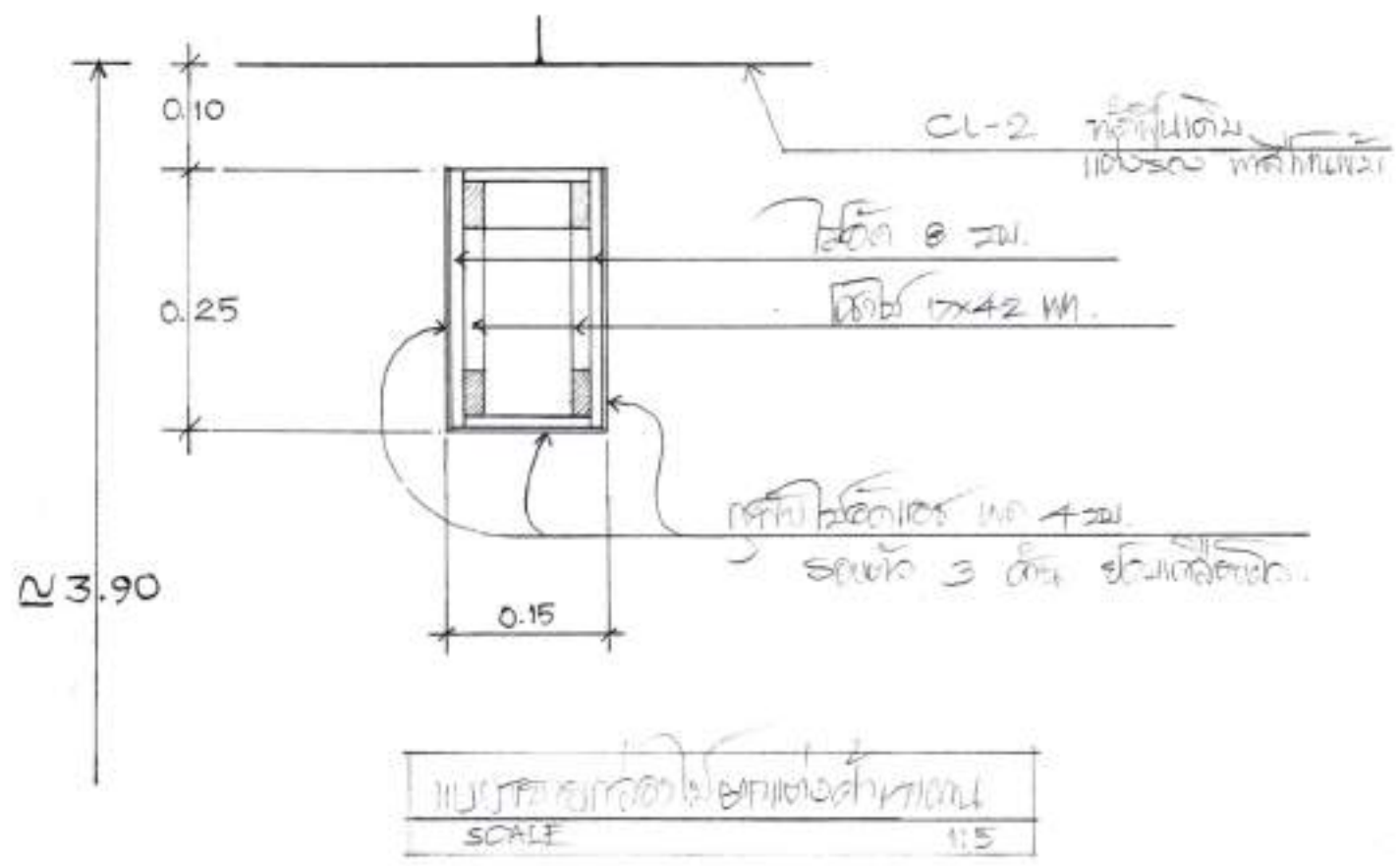
Handwritten signature and date in the bottom right corner.



ଛାତ୍ର ନାମ  
 D  
 SCALE 1:50

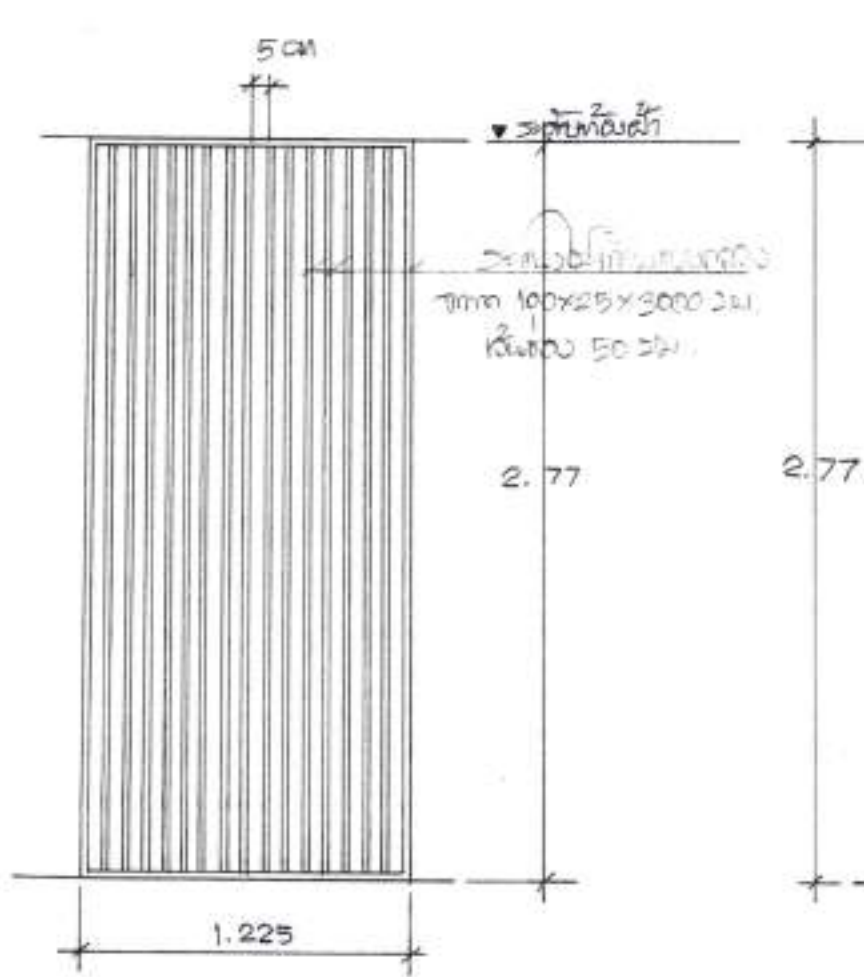
[Handwritten signature and notes]



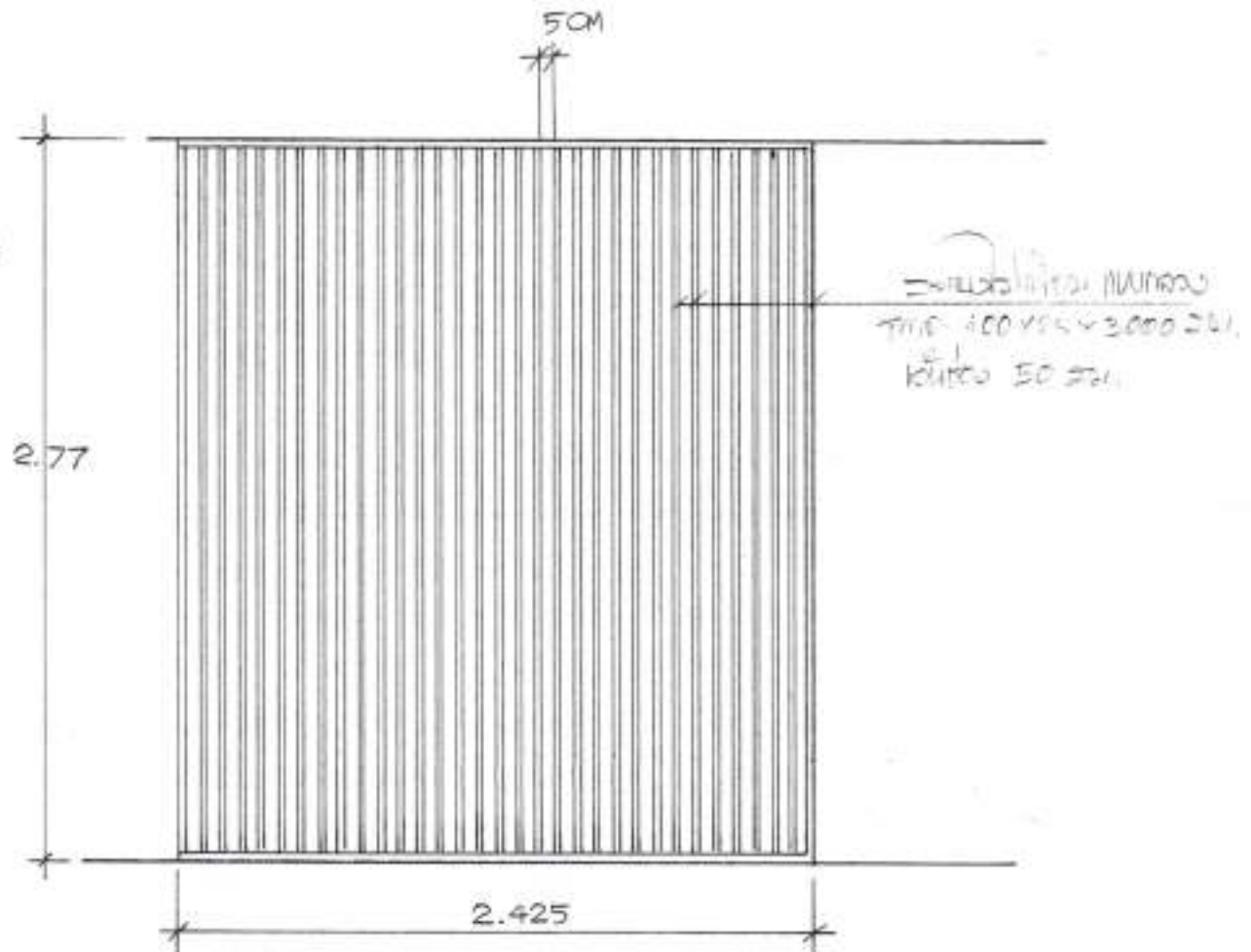


Handwritten signature and date:

2/25



ပုံအမျိုးအစား A



ပုံအမျိုးအစား B

သူ  
၇/၅/၂၀၂၀  
၂၅၅



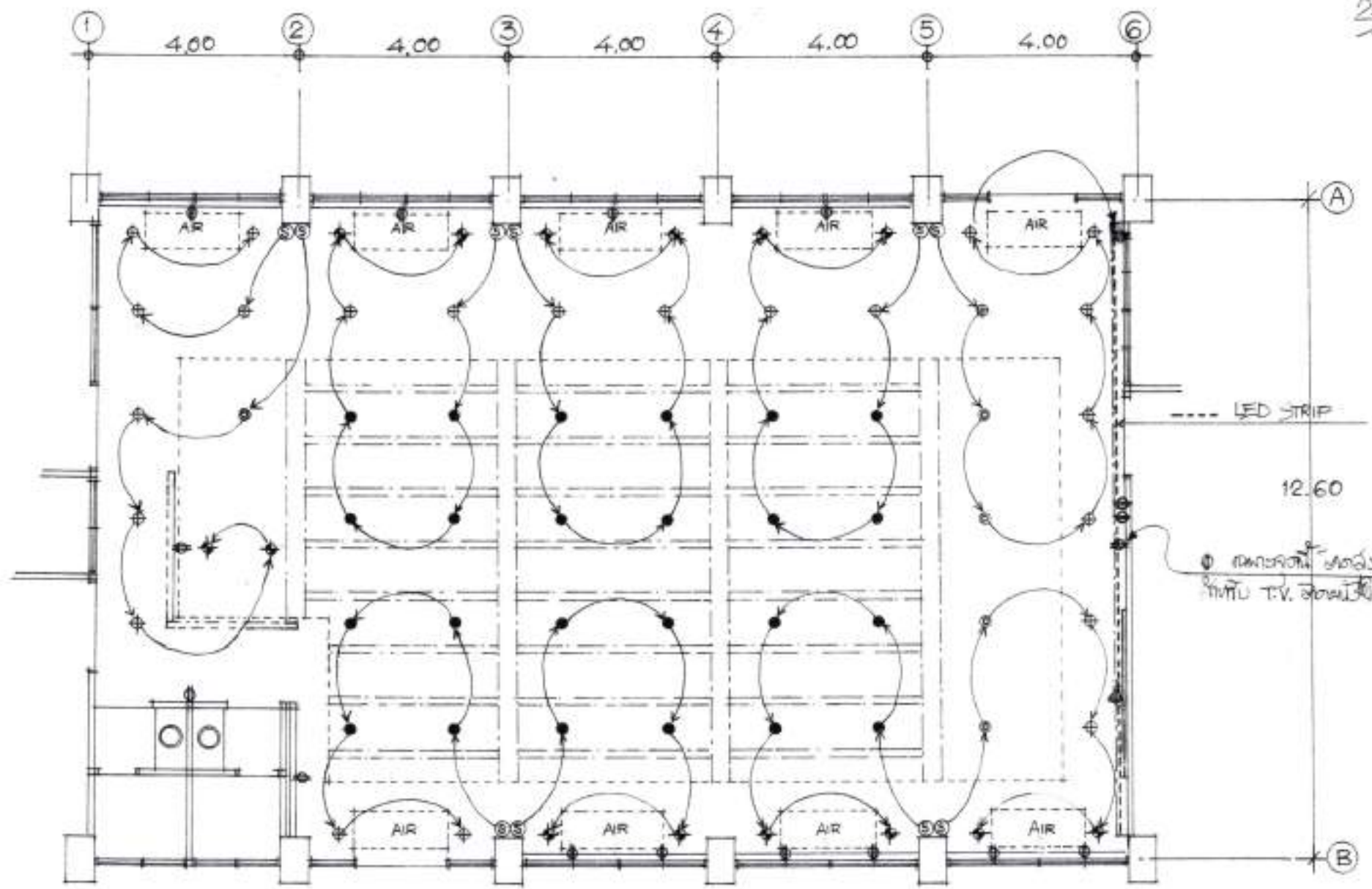








24/36



အညွှန်း အသံ အညွှန်း  
SCALE 1:75

Handwritten signature and date: 24/36

# क्रमणार्थप्रणोदनाकार

- क्रमणार्थसंग्रह
- क्रमणार्थसंग्रह

Handwritten signature or scribble in the bottom right corner.

รายการควบคุมการดำเนินงาน

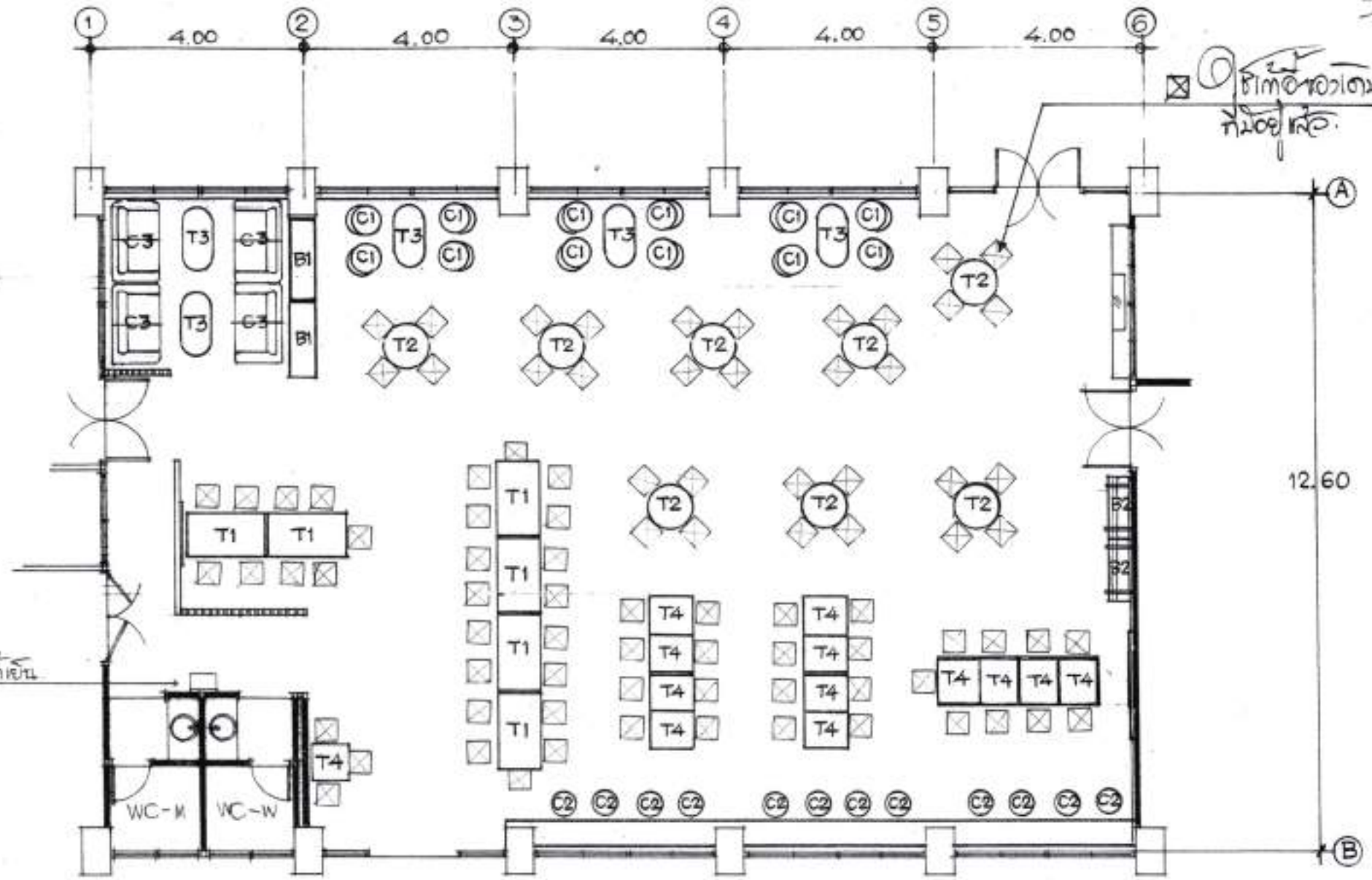
ควบคุมกำลังคน

- T1 = 10 = (คน/วัน)    6    30
- T2 = 10 = (คน/วัน)    8    30
- T3 = 10 = 10 (คน/วัน)    5    30
- T4 = 10 = (คน/วัน)    13    30
- B1 = 2 (คน/วัน)    2    30
- B2 = 2 (คน/วัน)    2    30

ควบคุมวัสดุ

- C1 = 12 (คน/วัน)    12    30
- C2 = 12 (คน/วัน)    12    30
- C3 = 4 (คน/วัน)    4    30

Handwritten signature and notes at the bottom right corner.

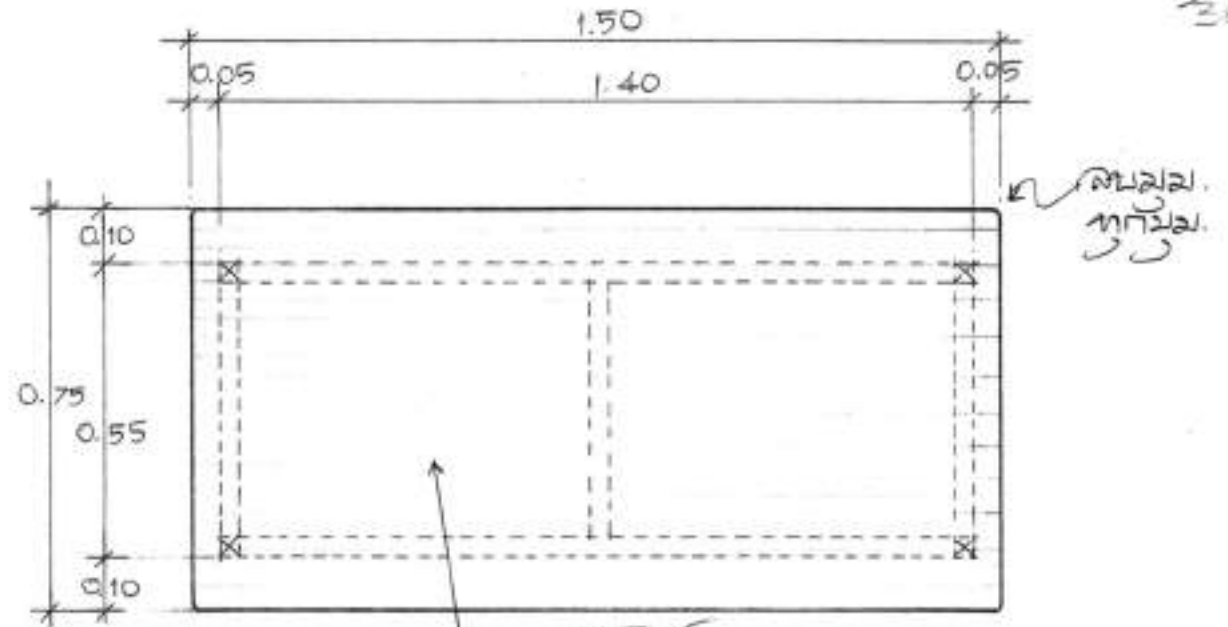


၀ ဝါကဝါကဝါက  
 ကံလဲလဲလဲ

အကွယ်ဝါကဝါက

ဝါကဝါကဝါက  
 SCALE 1:75

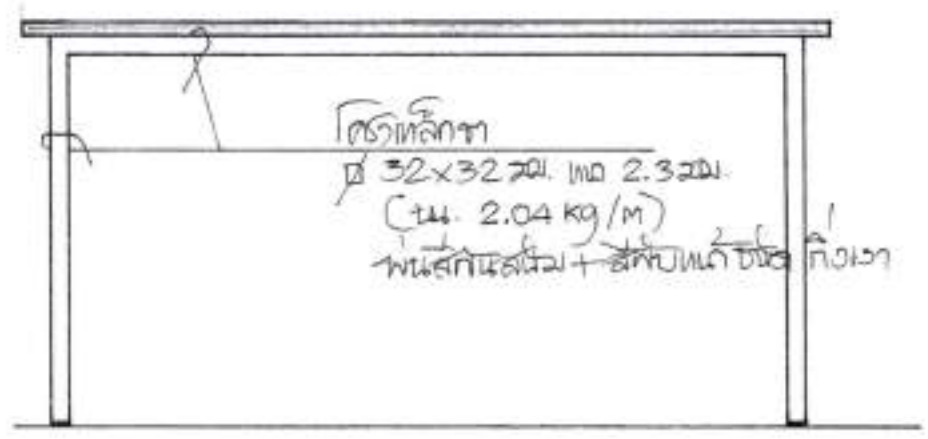
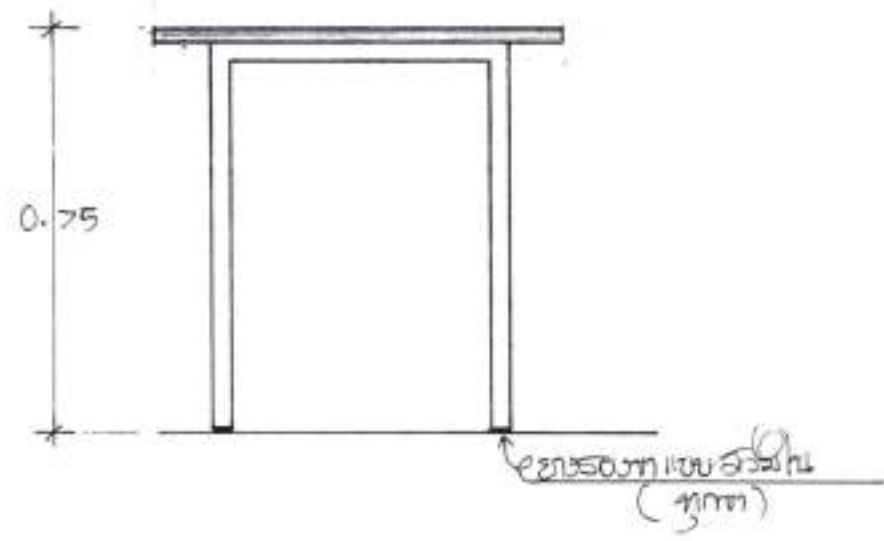
၀  
 ၀  
 ၀



အပူချိန်  
ကုန်ချိန်

ပုံစံအမျိုးအစား T1 (ပုံစံအကျဉ်း)  
SCALE 1:10

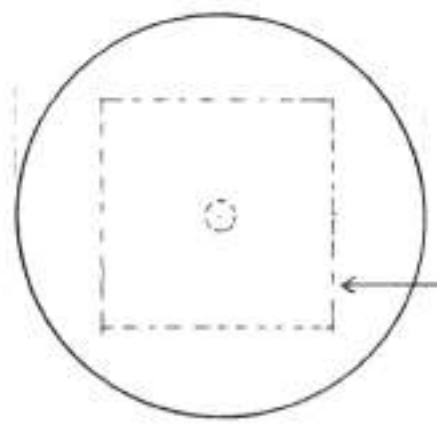
အပူချိန် = ၁၂ ဒီဂရီ၊ အပူချိန်အမြင့် ၂၀ ခေ့၊  
အပူချိန်အမြင့် ၂၀ ခေ့၊ အပူချိန်



အပူချိန်  
၁၂ ဒီဂရီ၊ အပူချိန်အမြင့် ၂၀ ခေ့၊  
(၁၀၀ ၂.၀၄ kg/m)  
အပူချိန်အမြင့် + အပူချိန်အမြင့် ၂၀ ခေ့

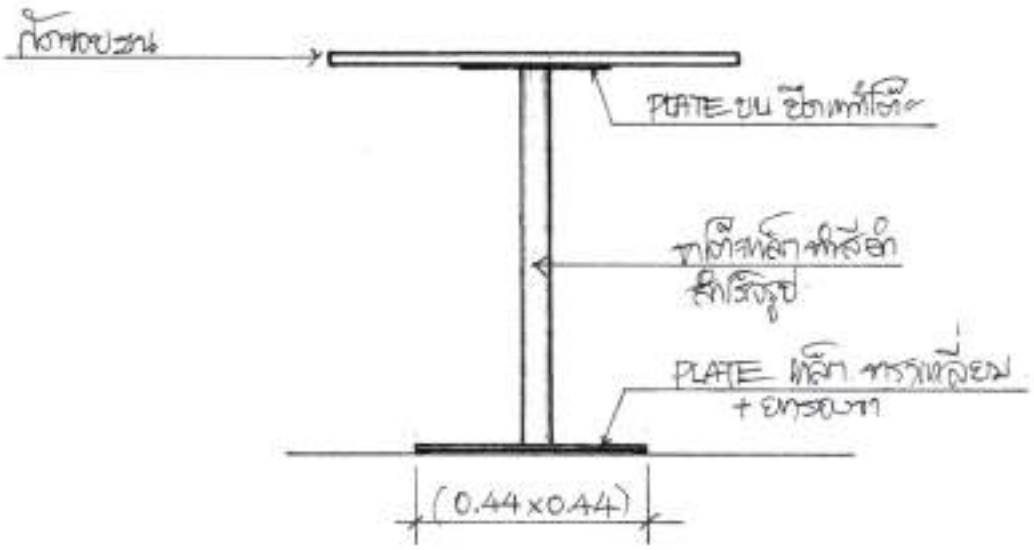
Handwritten signature and date

∅ 0.75

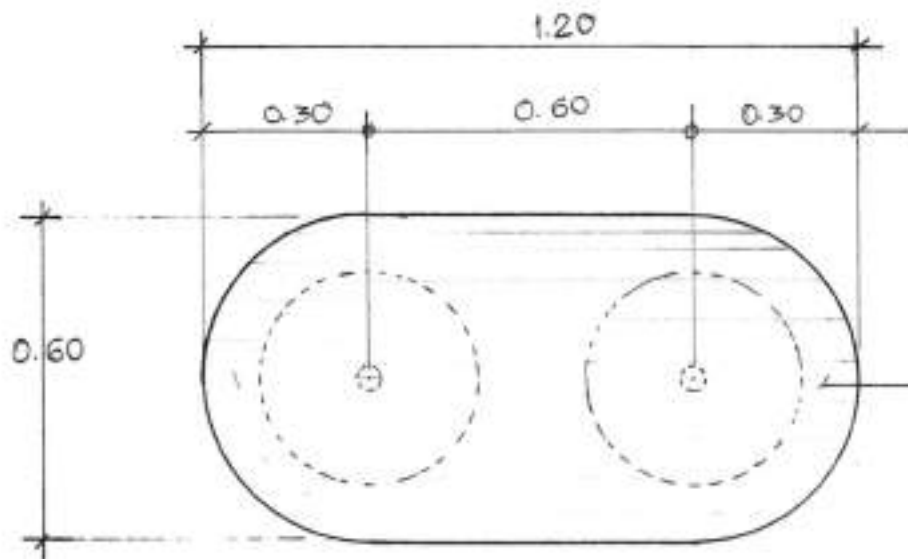


အဖျက်ပုံအဖြစ်ကို အပေါ် AA မျက် 20 ခုပါ  
 ရေကန်ကန် + ကြေးပုံပုံပေါ်ပါ။

ပုံစံအမျိုးအစား = T2 (ပုံစံအမျိုးအစား)
SCALE 1:10

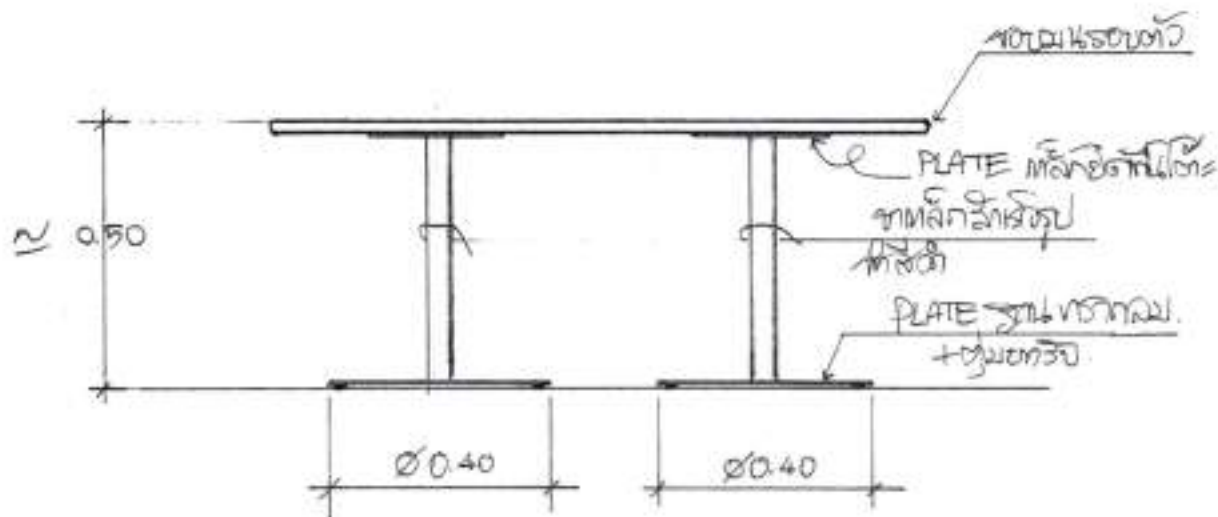


*Handwritten signature and notes in the bottom right corner.*

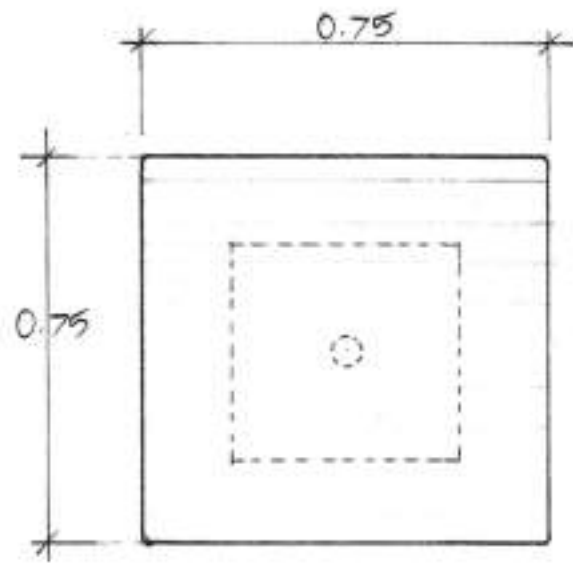


အပိုင်းအား = အပိုင်းအား အပိုင်းအား အပိုင်းအား အပိုင်းအား AA ကို 20 ခု  
 အပိုင်းအား အပိုင်းအား (အပိုင်းအား)

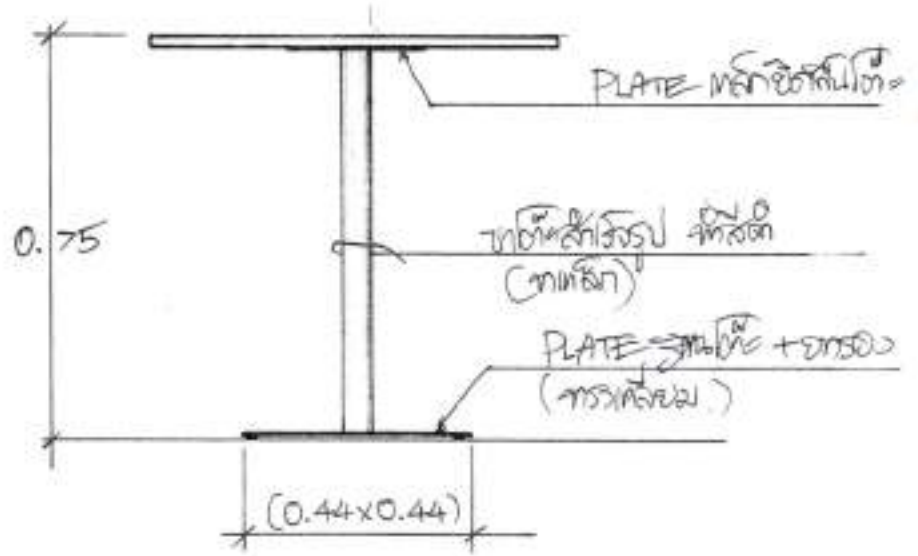
အပိုင်းအား = T3 (အပိုင်းအား)  
 SCALE 1:10



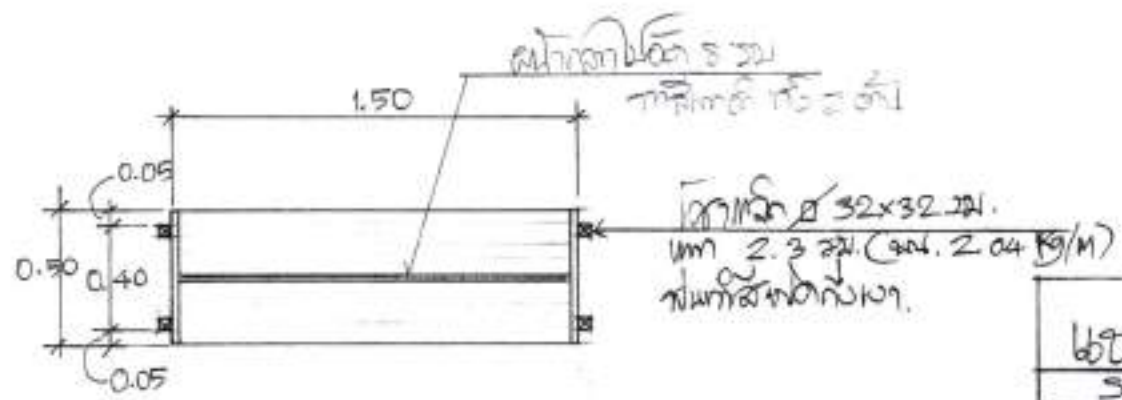
Handwritten signature and date: 20/5/20



แบบขยายที่	T4 (ทาสี)
SCALE	1:10

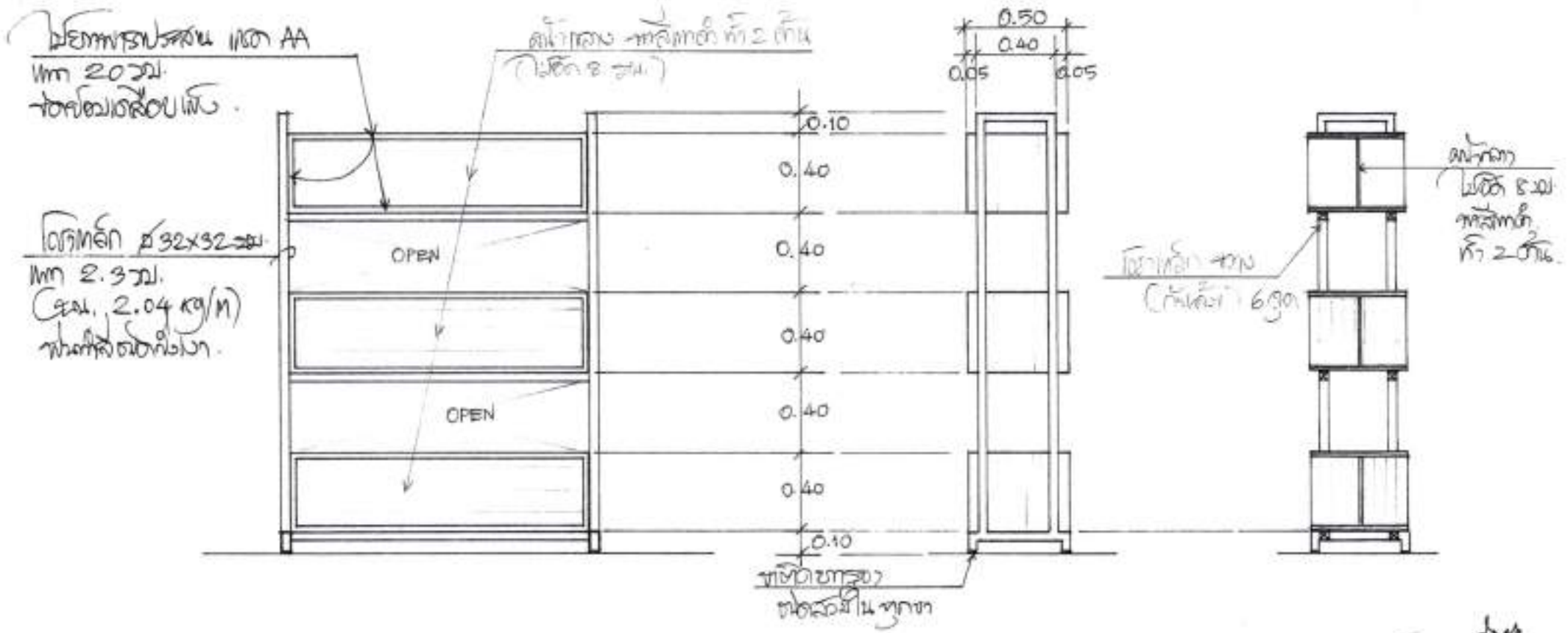


*Handwritten signature and date*

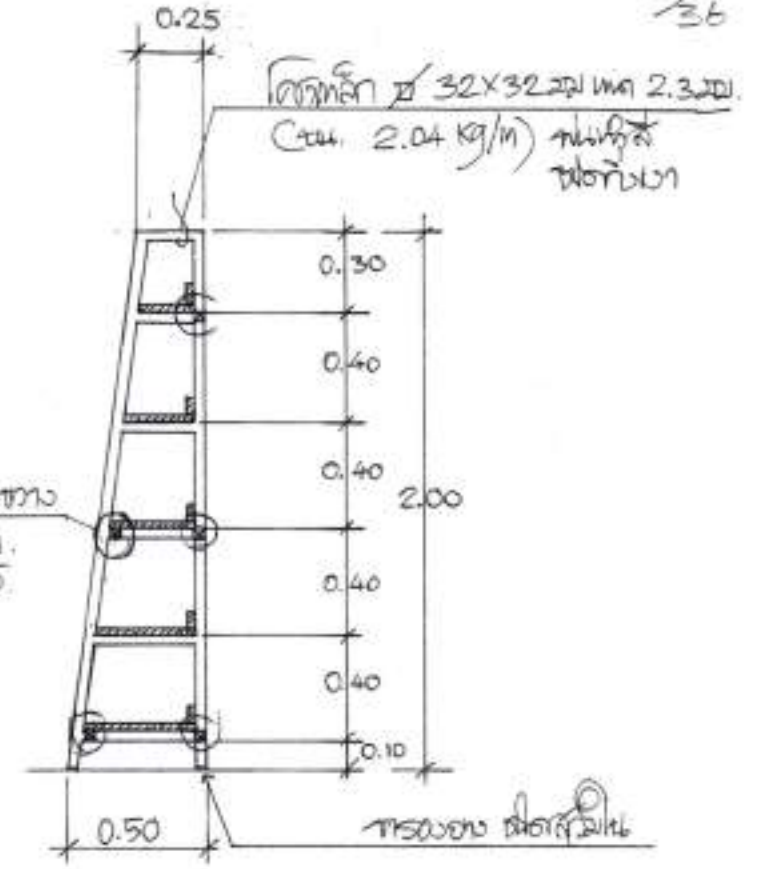
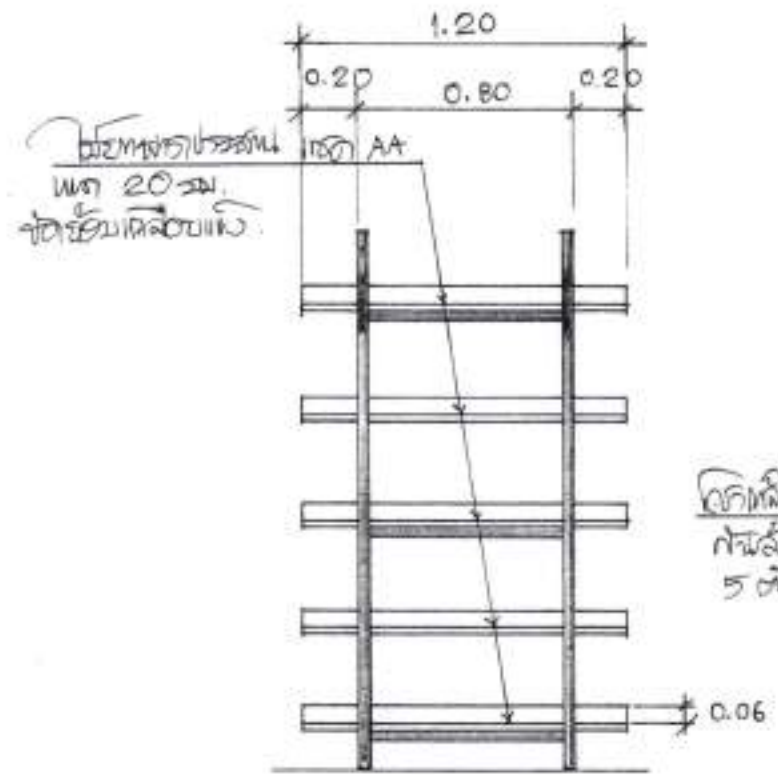


အမြက်ကွက် ၈ ဘူ BI (အမြက်ကွက်)

SCALE 1:20

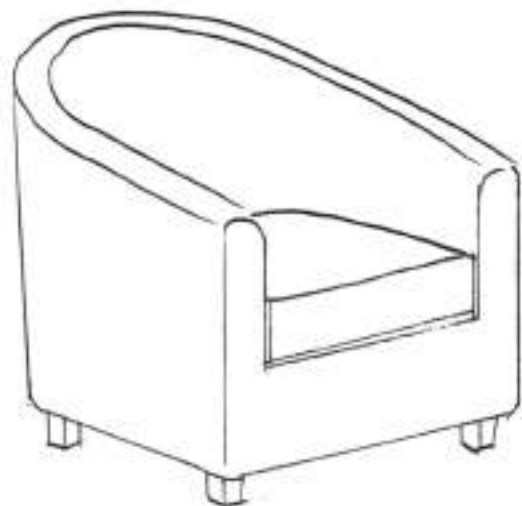


Handwritten signature and date: 3/3/2011



ឈ្មោះផ្សារប្រាក់ **B2** (ឈាម)   
 SCALE 1:20

Handwritten signature and date in Khmer script.



เก้าอี้ CI (อู๋เก้าอี้) (เก้าอี้)

- อู๋เก้าอี้ 76x69x75 CM
- โครงเหล็กเคลือบสี
- อู๋เก้าอี้

Handwritten signature and date: 25/11/2558



<sup>2-7</sup> 1n10 **C2** (အနက်အဝါ)

<sup>2-7</sup> 1M0015

MATERIAL : SEAT (PLASTIC PP), LEGS (OAK WOOD)  
SIZE : 52X45.5X89 CM (SH 73.5 CM)  
COLOR : BLACK, WHITE, GRAY, RED  
PACKING : 4 PCS/CTN  
ပုံနှိပ် 80 kg.

*Handwritten signature and initials*

หมายเหตุ

๓) ผู้รับจ้างต้องมีมาตรการในการป้องกันหรือกั้นล้อมบริเวณปฏิบัติงานด้วยวัสดุ เพื่อป้องกันการฟุ้งกระจายของฝุ่นละอองหรือละอองสี ที่เกิดจากการก่อสร้าง

๒) การกองวัสดุที่มีฝุ่นละอองให้ปิดหรือคลุมหรือเก็บไว้ในที่ปิดล้อมหรือฉีดยกด้วยน้ำหรือวิธีการอื่นที่เหมาะสม

๓) วัสดุที่รื้อถอนที่ไม่มีมูลค่าให้ชนทิ้งภายนอกมหาวิทยาลัยเท่านั้น

๔) วัสดุต่าง ๆ ที่ใช้ในการก่อสร้าง ต้องมีคุณภาพดีหรือผ่านการรับรองมาตรฐานผลิตภัณฑ์อุตสาหกรรม (มอก.) และผู้รับจ้างต้องเสนอขออนุมัติใช้วัสดุต่อผู้ควบคุมงานทุกครั้งก่อนดำเนินการก่อสร้าง

๕) หากมีข้อสงสัยหรือข้อขัดแย้งใด ๆ ในรายละเอียดคุณลักษณะเฉพาะ ให้คณะกรรมการตรวจการจ้างเป็นผู้พิจารณาและชี้ขาดเท่านั้น และผู้รับจ้างต้องปฏิบัติตามอย่างเคร่งครัด และในกรณีที่รายละเอียดการก่อสร้างแสดงรายละเอียดไม่เพียงพอหรือมีการเปลี่ยนแปลงรายการก่อสร้างหน้างาน ผู้รับจ้างต้องทำ Shop drawing เสนอขออนุมัติคณะกรรมการตรวจการจ้างผ่านผู้ควบคุมงาน ก่อนดำเนินการก่อสร้างทุกครั้ง

๖) ระยะเวลาในการเข้าปฏิบัติงาน สามารถปฏิบัติงานตั้งแต่เวลา ๐๗.๐๐ - ๑๘.๐๐ น. หากมีความจำเป็นต้องปฏิบัติงานนอกเหนือเวลาดังกล่าวให้ขออนุมัติต่อคณะกรรมการตรวจการจ้าง

๗) ในกรณีที่เกิดความเสียหายของวัสดุ อุปกรณ์ ครุภัณฑ์ หรือทรัพย์สินอื่น ๆ ที่เกิดจากการปฏิบัติงานของผู้รับจ้าง ผู้รับจ้างต้องรับผิดชอบให้คืนอยู่ในสภาพที่ดีเหมือนเดิม โดยค่าใช้จ่ายเป็นของผู้รับจ้างทั้งสิ้น