

ပြည်ထောင်စုဝန်ကြီးဌာန အာဏာပိုင်အဖွဲ့အစည်း

အထွေထွေအဖွဲ့ဝင်အဖွဲ့ဝင်

အဖွဲ့ဝင်အဖွဲ့ဝင်အဖွဲ့ဝင်



Handwritten signature and initials in the bottom left corner.

মেম্বার ডিগ্রী (ক) গণপ্রজাতন্ত্রী বাংলাদেশ)



[Handwritten signature]
A

ဒဂုန်တက္ကသိုလ် (Horticulture)

F1 = မြေအောက်ပိုင်း ၁၀၀၇ ၁၂x၁၂" အရွယ်အစားပင်ပေါက်

C1 = မြေအောက်ပိုင်း မြေအောက်ပင်ပေါက် (ပင်ပေါက်) စု ၅.၈၅ ငါ. မြေအောက် (ပင်ပေါက်)

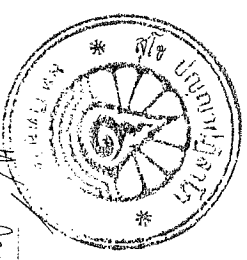
① = မြေအောက် (ပင်ပေါက်)

① = မြေအောက် (ပင်ပေါက်)

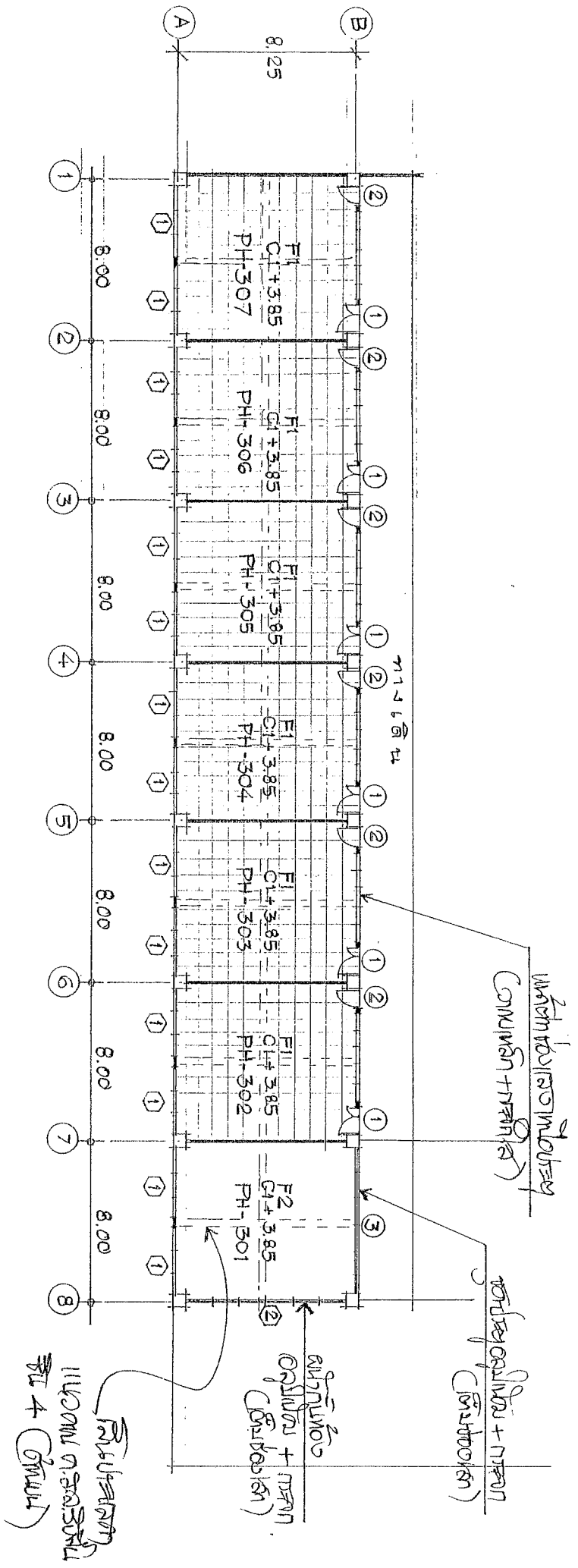
② = မြေအောက် (ပင်ပေါက်)

— မြေအောက်ပိုင်း မြေအောက်ပင်ပေါက် (ပင်ပေါက်) မြေ

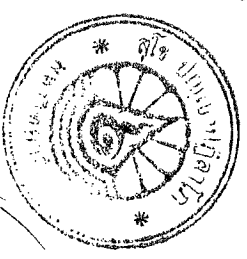
F2 = မြေအောက်ပင်ပေါက်



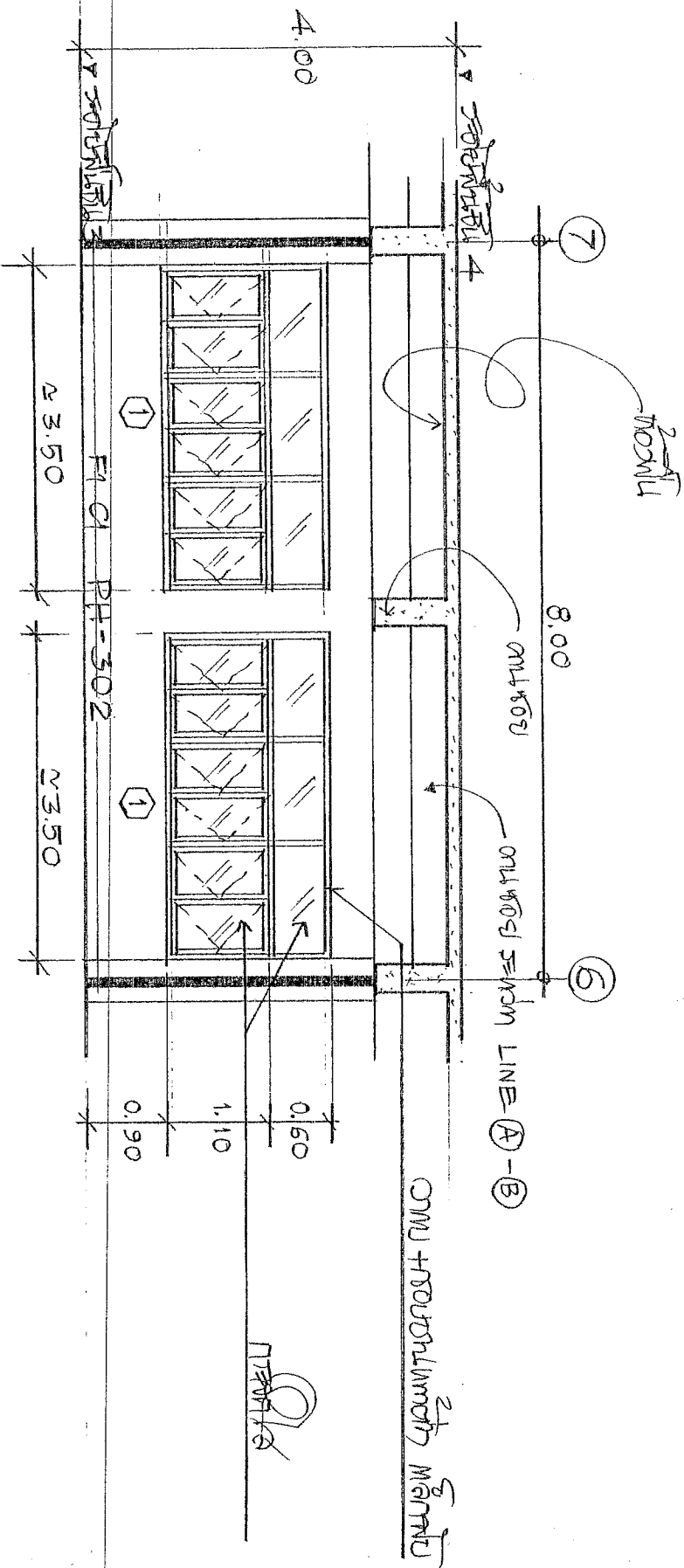
Handwritten signature and initials at the bottom left of the page.



แปลนห้องเดิม (North Building)
SCALE 1:200



Handwritten signatures and initials, including 'M.P.' and 'K.S.'.

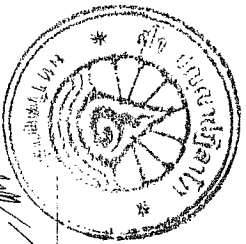


667898128 44170700 ① 6021
 SCALE 1:50

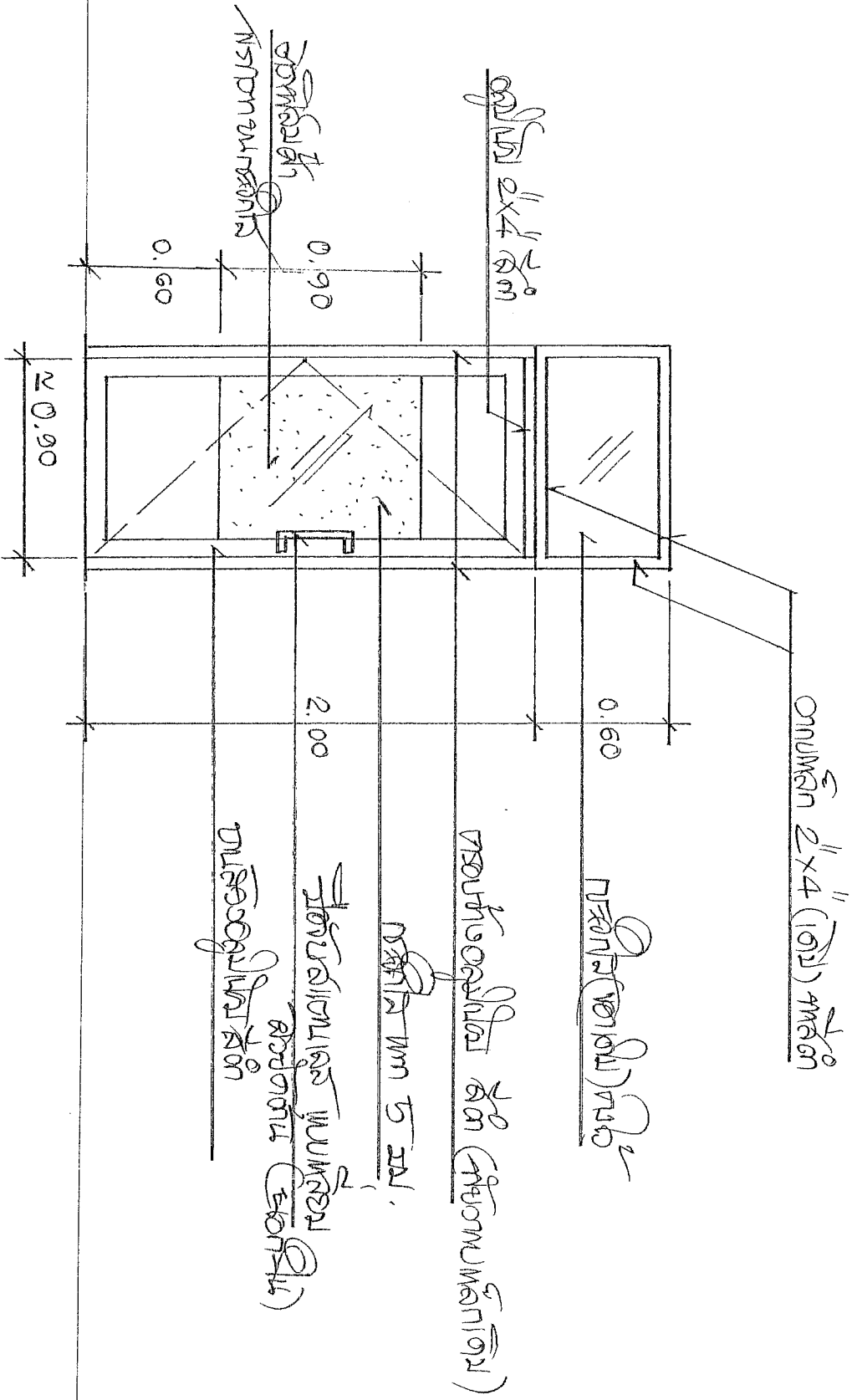


[Handwritten signature]

ବିଶ୍ୱାସୀ ଶିକ୍ଷକ



Handwritten signature and initials in Odia script.



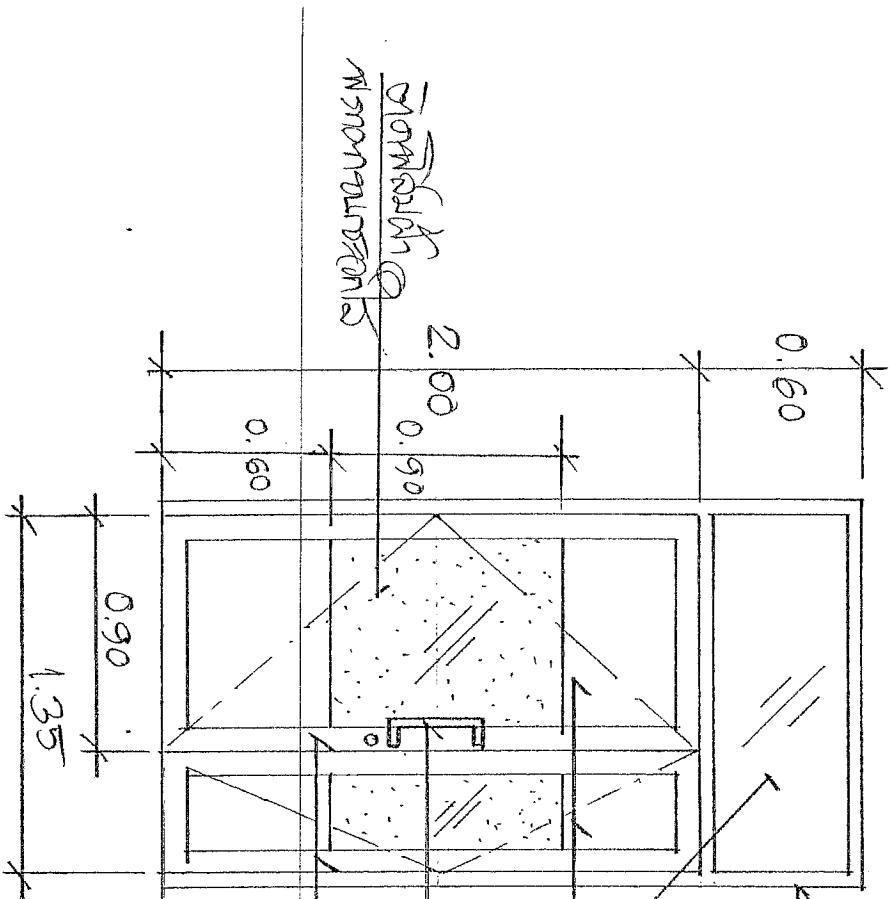
NUMERBEREY B (DANUSHAL)

SCALE 1:20

- SORUNLUSIYALIK (DANUSHAL) KURUMUNDA, SORUNLUSIYALIK (DANUSHAL) KURUMUNDA, SORUNLUSIYALIK (DANUSHAL) KURUMUNDA.
- DANUSHAL 2x4 (DANUSHAL) KURUMUNDA, SORUNLUSIYALIK (DANUSHAL) KURUMUNDA.
- DANUSHAL (DANUSHAL) KURUMUNDA, SORUNLUSIYALIK (DANUSHAL) KURUMUNDA.



Handwritten signature and initials.

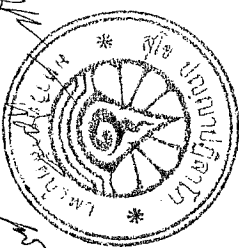


மென்மையான 2x4 அகலம்

நெர்ப்பா 5 மி.மீ.

பென்சிலிகான மூலக்கூறு
 ரத்தினம் (சுண்ணாம்பு)
 திசைநிலை தகவல் அச்சு

மூலக்கூறு (பென்சிலிகான)
 SCALE 1:20



— மென்மையான மென்மையான மென்மையான
 — தகவல் (பென்சிலிகான), தகவல் (பென்சிலிகான) (பென்சிலிகான)

